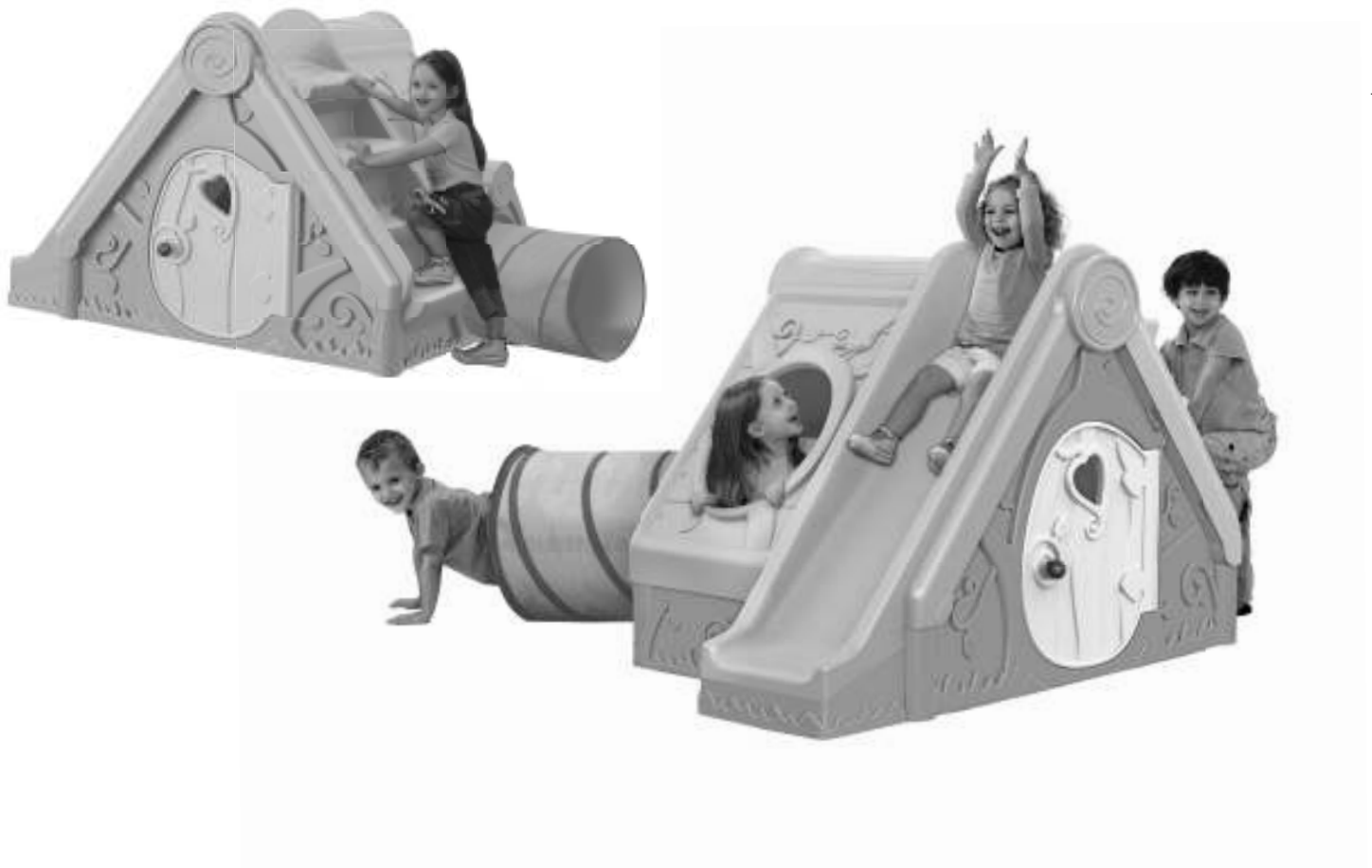


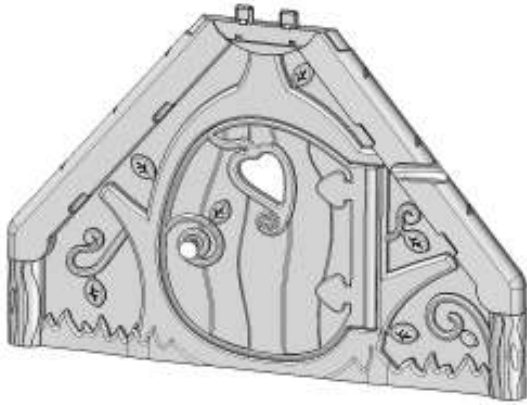
Funtivity[™]

Play House | Maisonnette de jeu | Casa de Juguete | Kinderspielhouse | Speelhuis |
Casetta per bambini | Lekstuga | Legehus

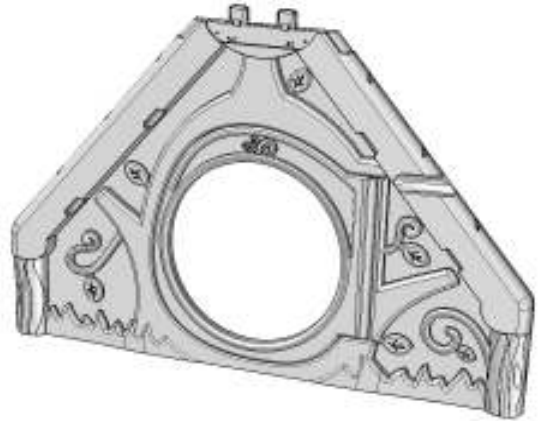
Art # 17192000



Assembly Instructions | Instructions de montage | Instrucciones de montaje | Montageanleitung | Istruzioni di Montaggio |
Montage Instructies | Instruções de Montagem | Monteringsvejledning | Monteringsinstruktioner | Οδηγίες συναρμολόγησης |
Инструкция по сборке | Instrucții de montare | הוראות הרכבה



A x 1



B x 1



D x 1



E x 1



F x 1



G x 1



H x 1



J x 1



x 1



K x 1



L x 1



Q x 1



NL x 1



NR x 1



P x 1



MSS x 10



R x 1



S x 1



T x 18



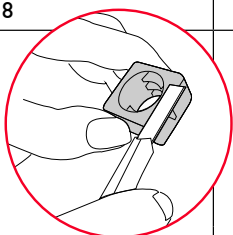
U x 1



V x 1



Y x 18

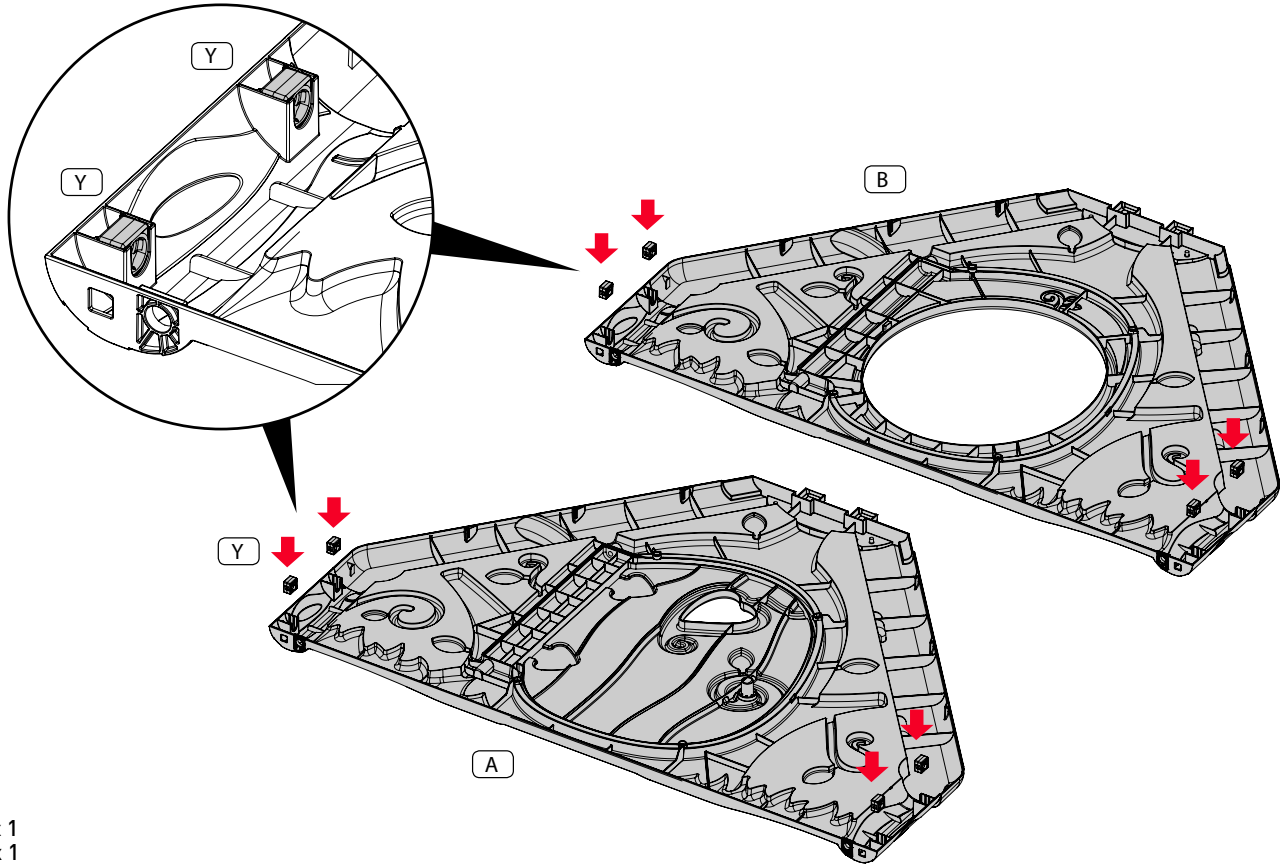


X x 13



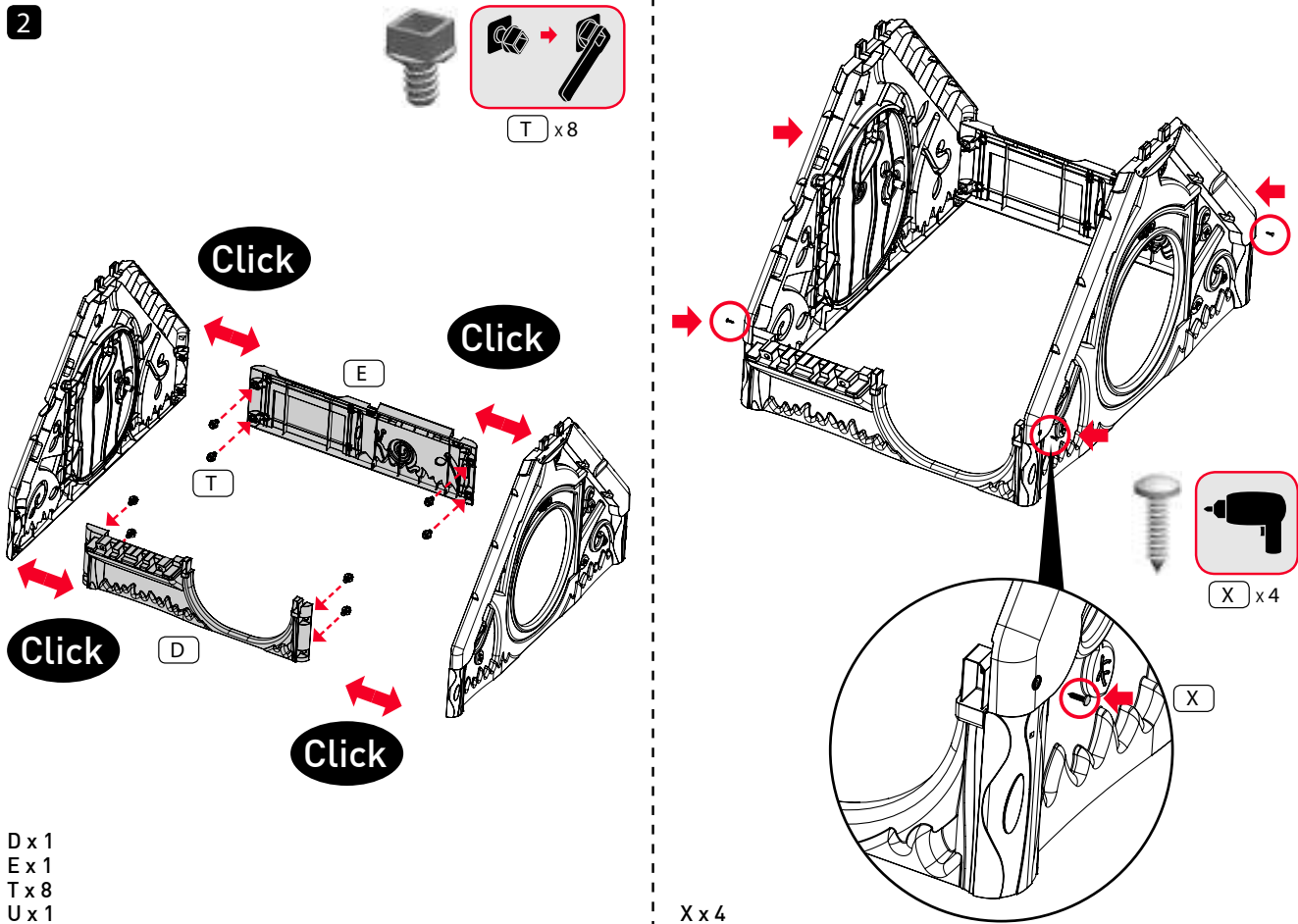
M x 2

1



A x 1
 B x 1
 Y x 8

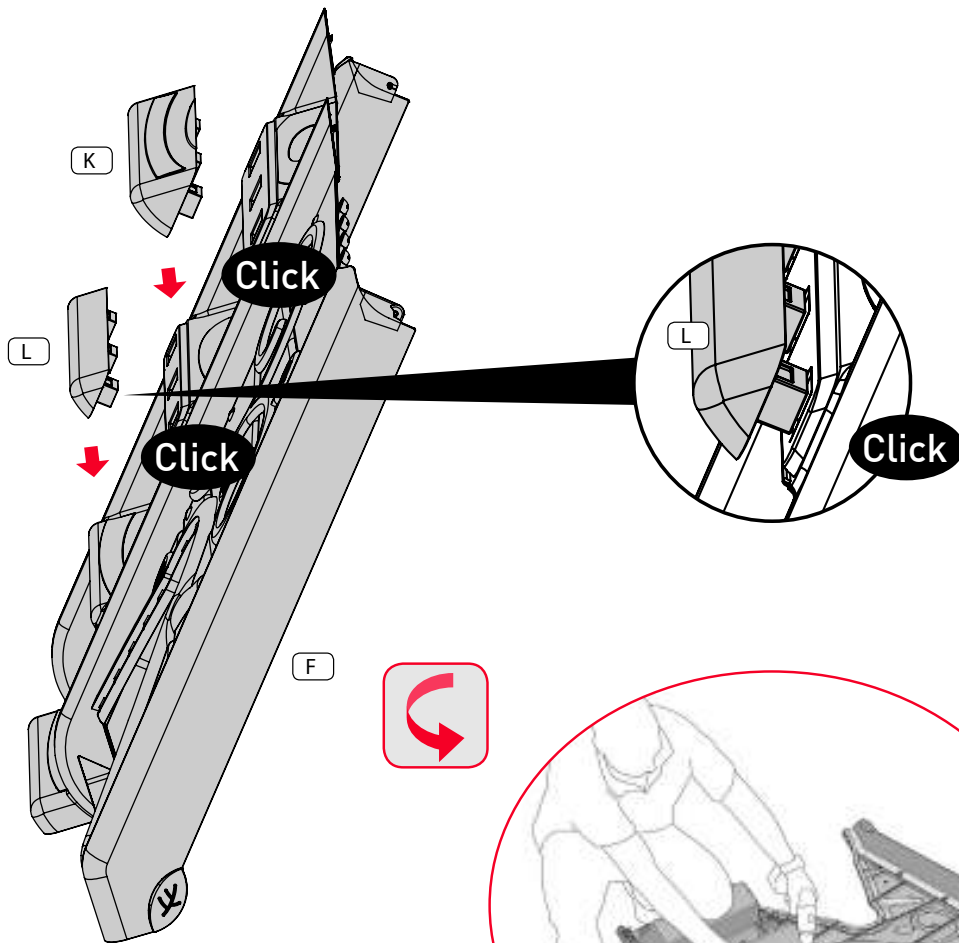
2



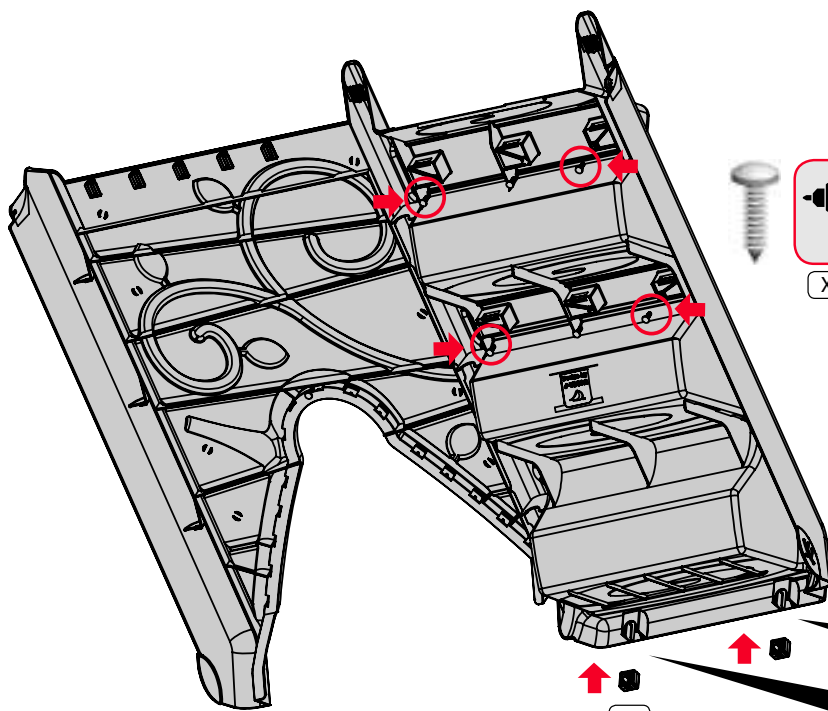
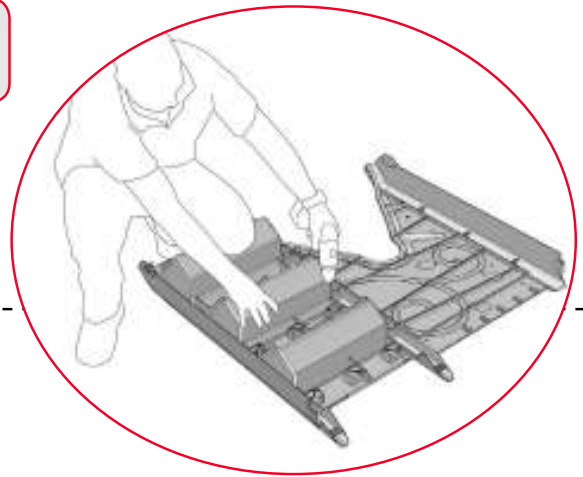
D x 1
 E x 1
 T x 8
 U x 1

X x 4

3

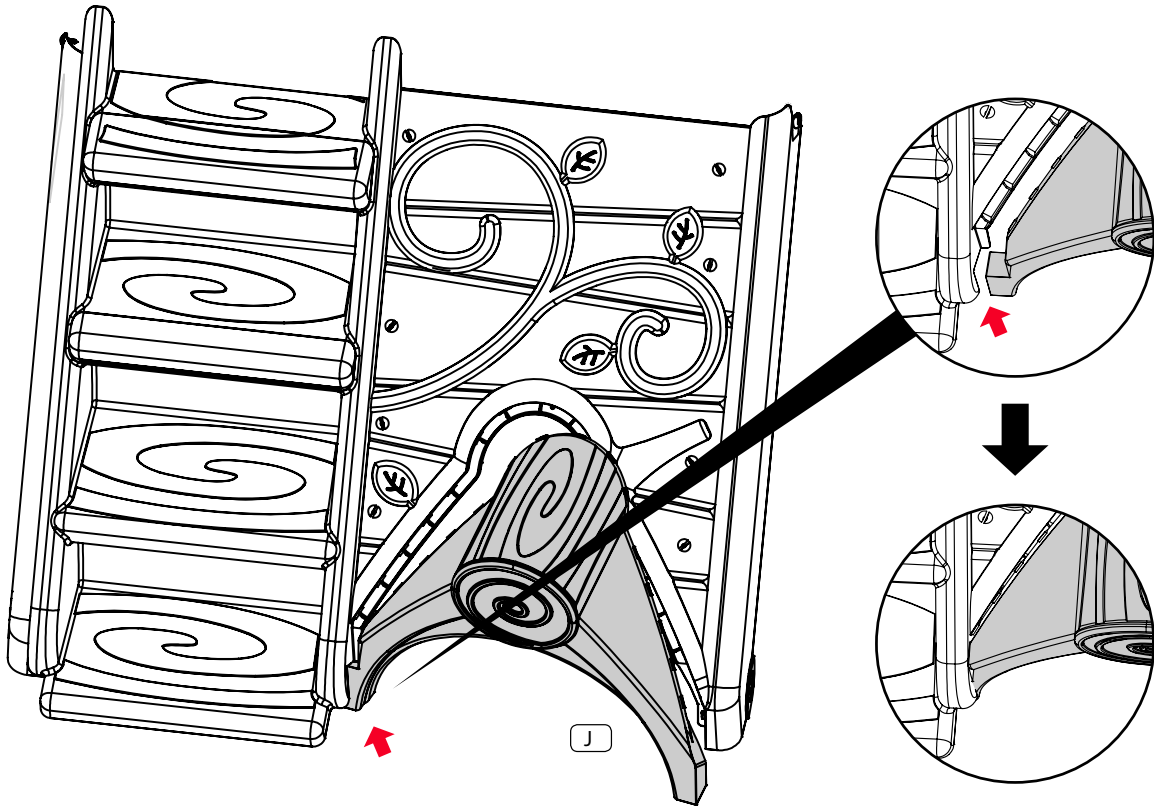


F x 1
K x 1
L x 1

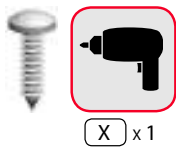


X x 4
Y x 2

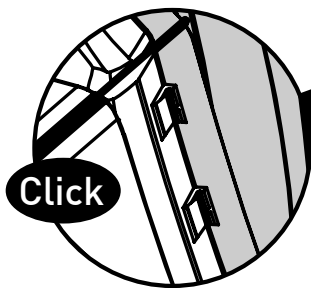
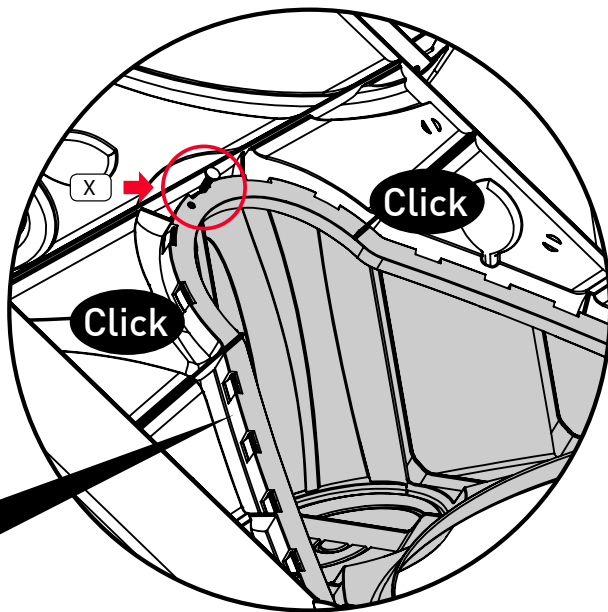
4



J



X x1



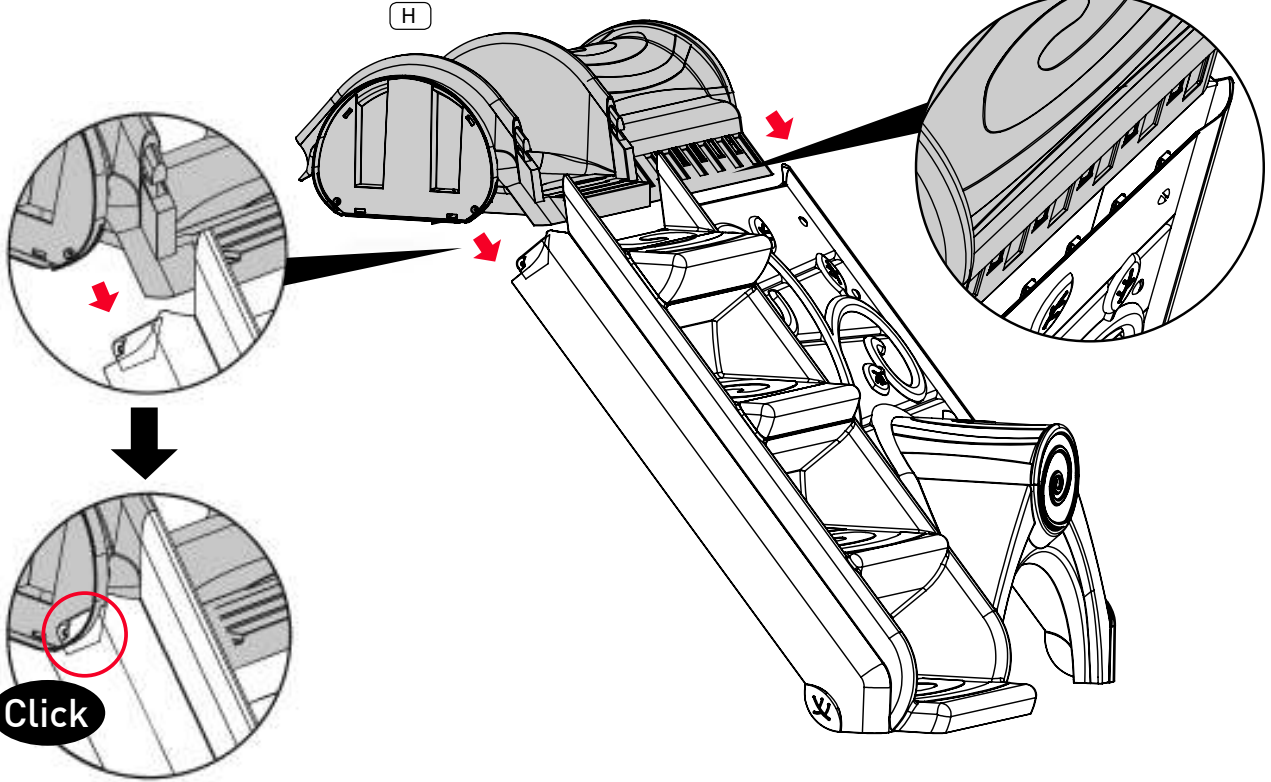
Click

Click

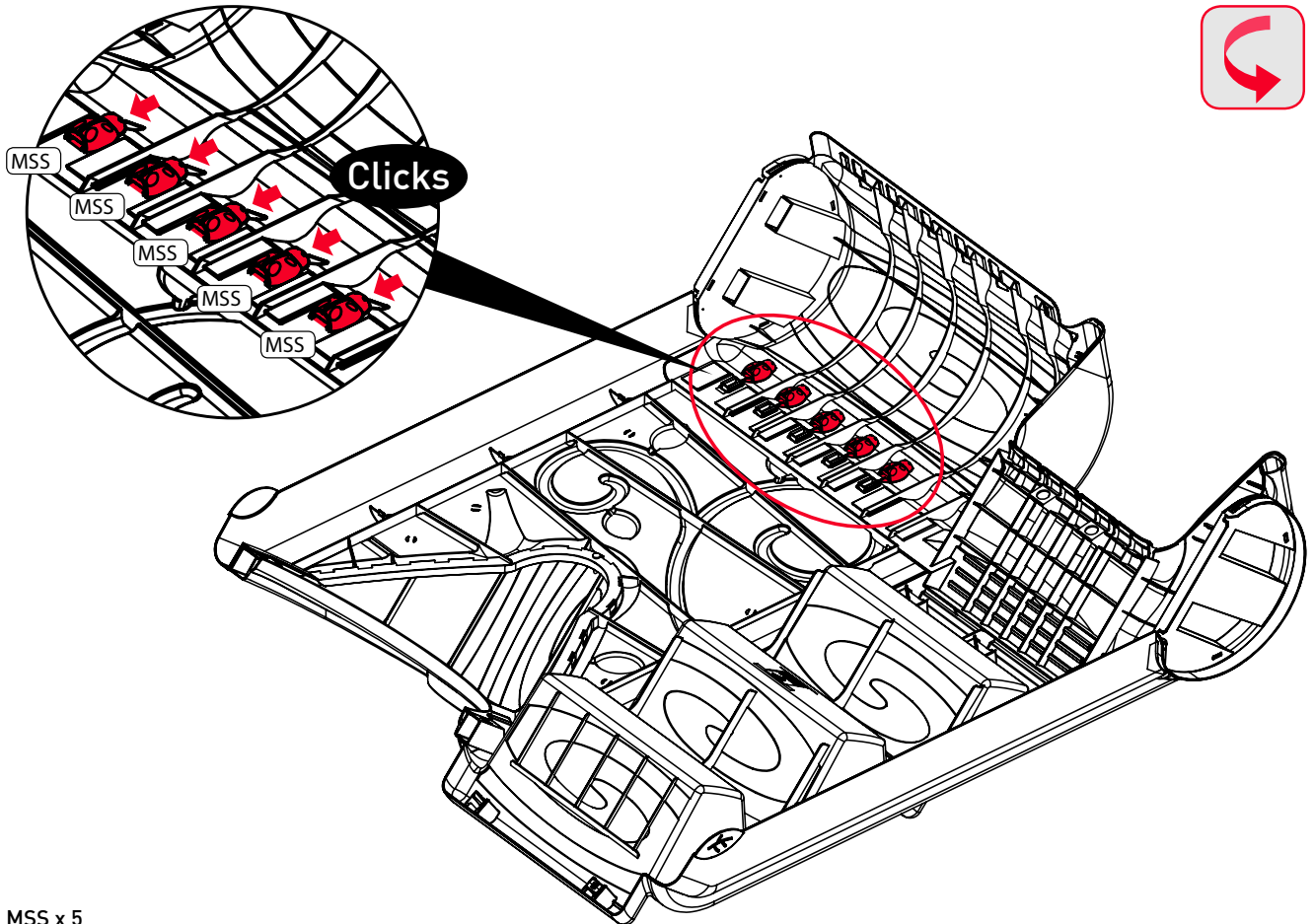
X

J x 1
X x 1

5

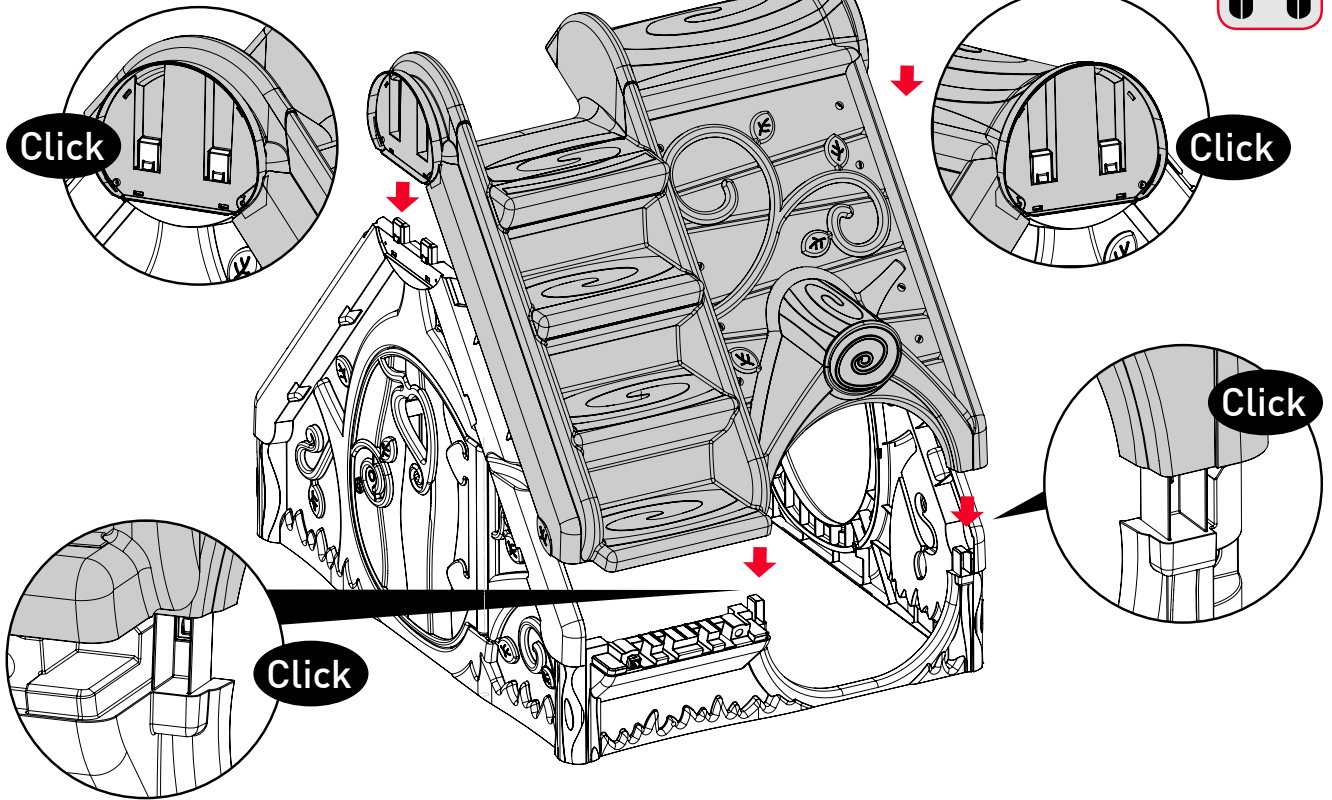


H x 1



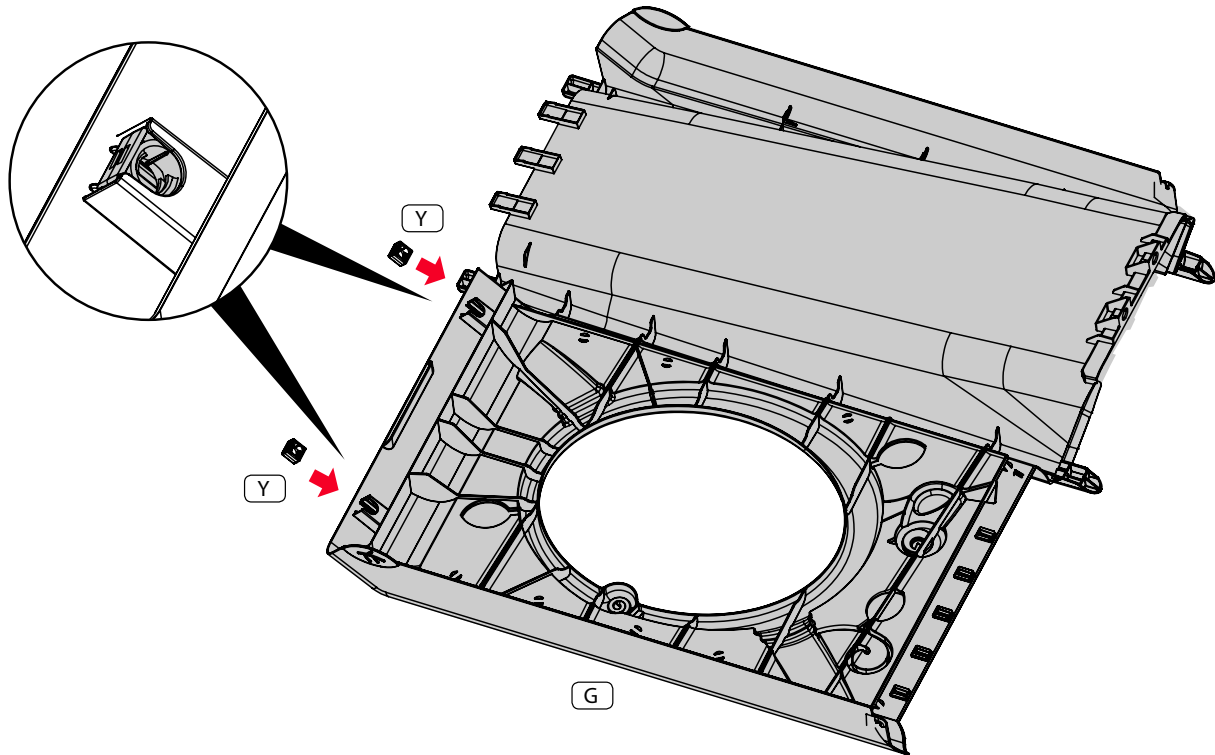
MSS x 5

6

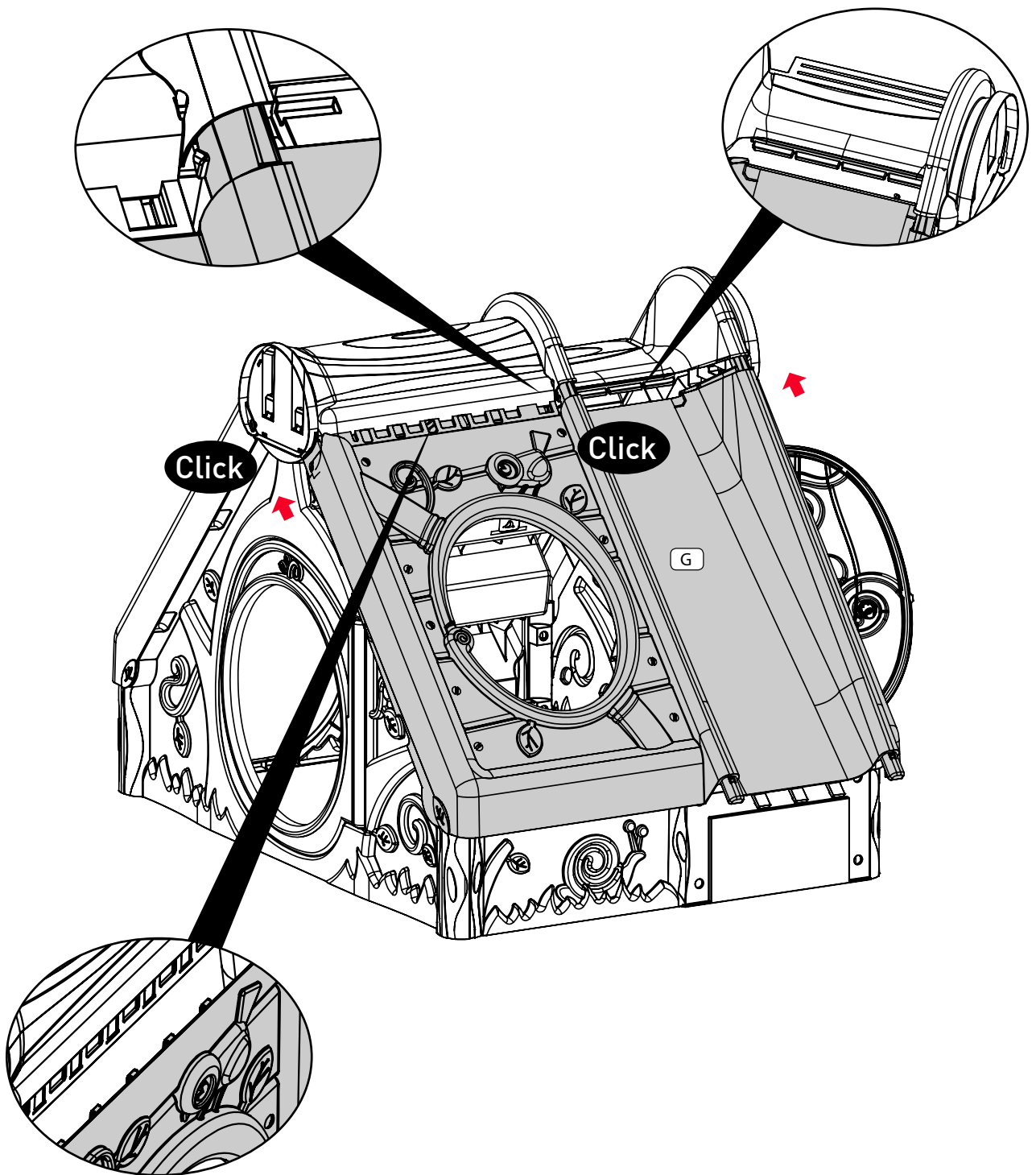


F+H+J

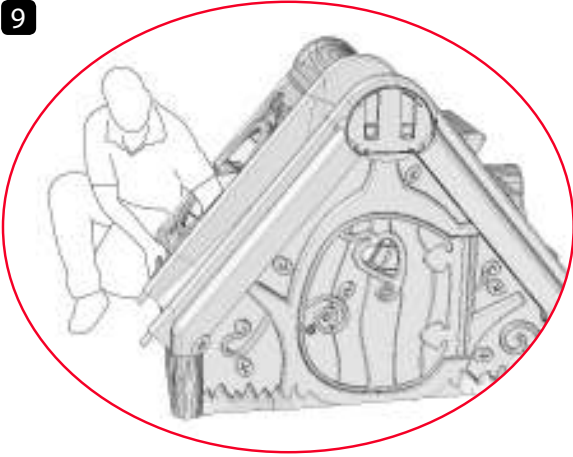
7



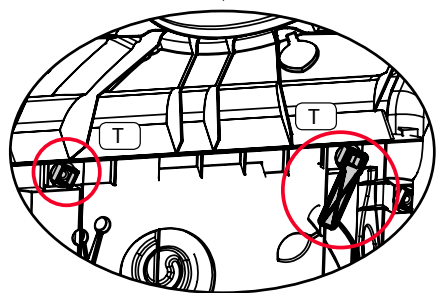
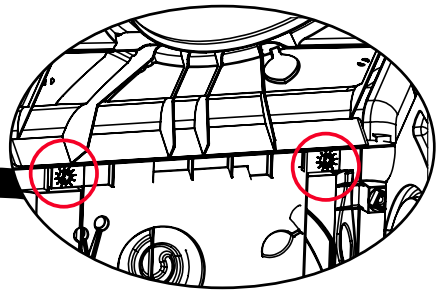
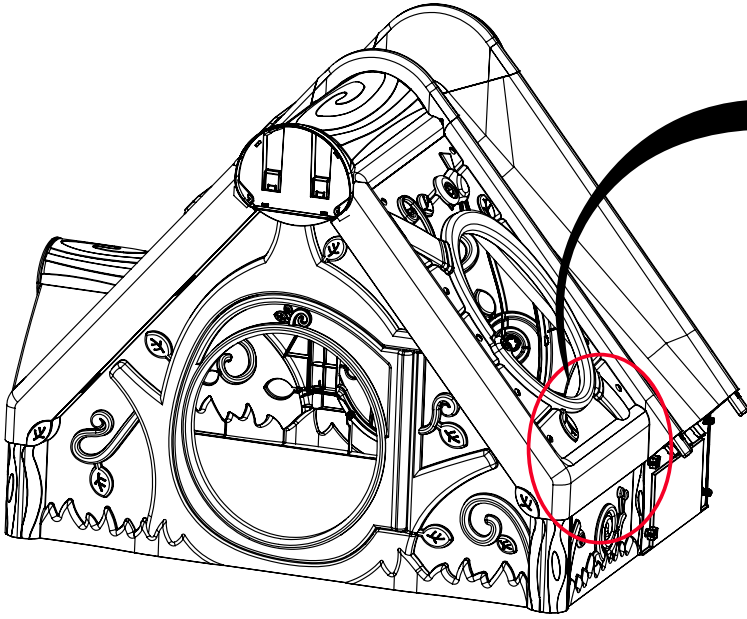
G x 1
Y x 2



9

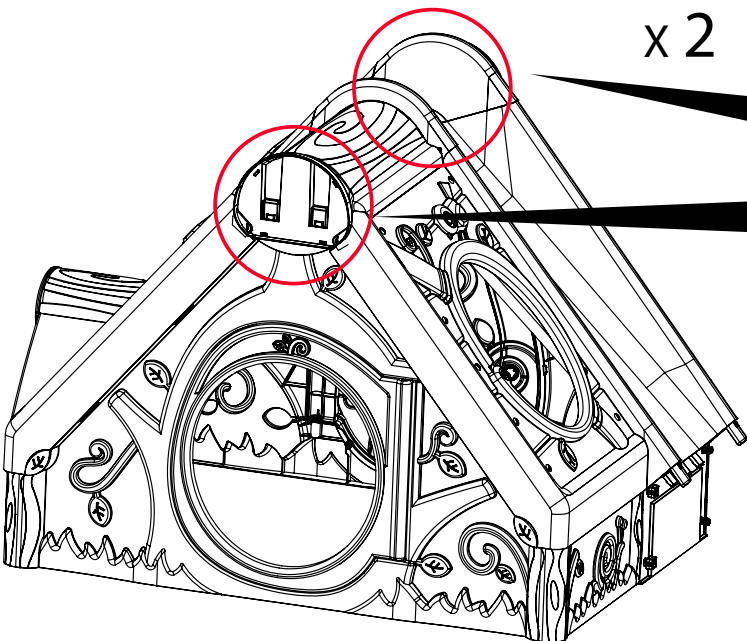


T x 2

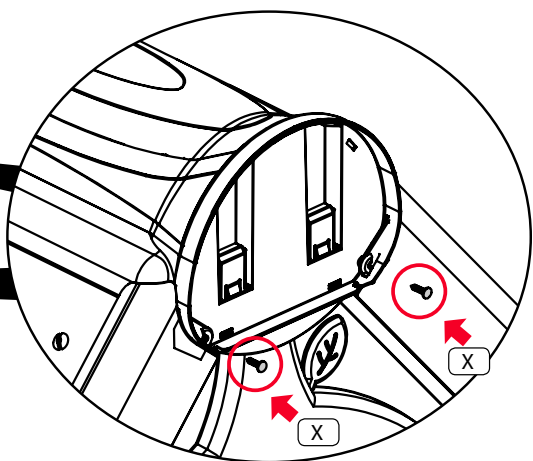


U x 1
T x 2

10



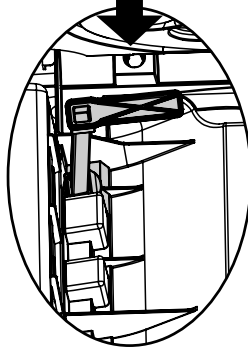
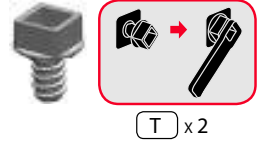
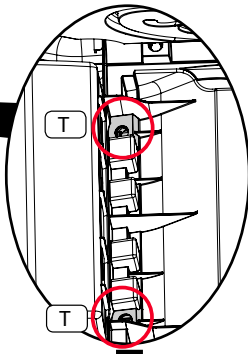
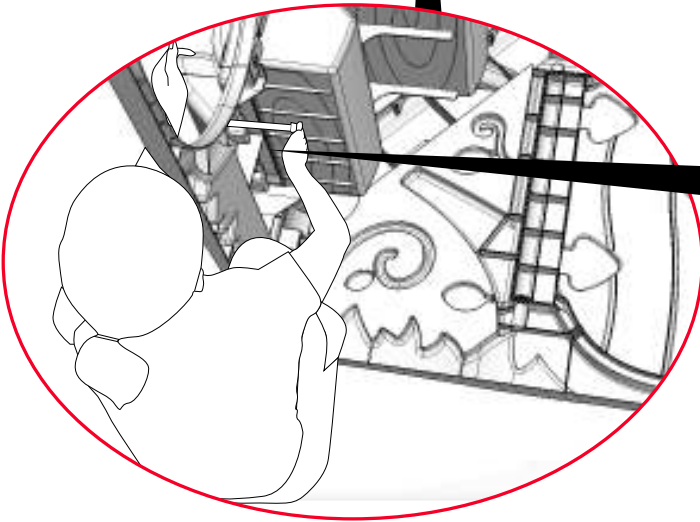
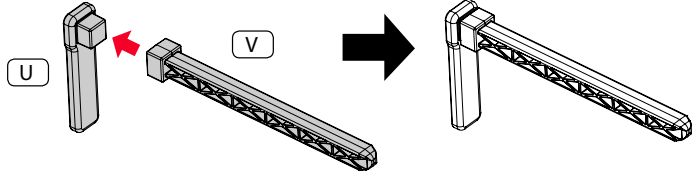
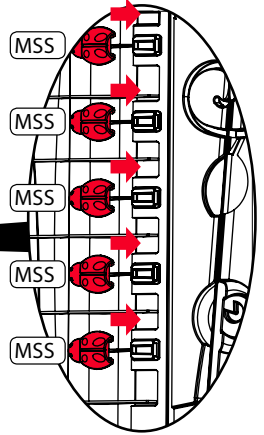
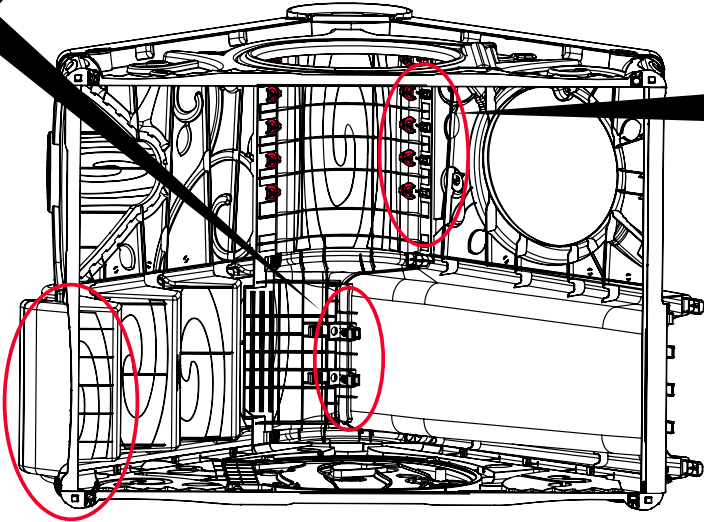
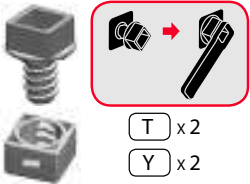
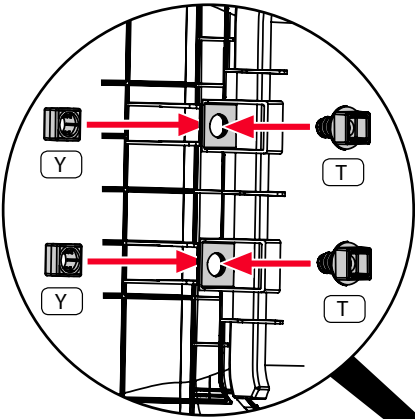
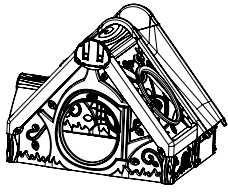
x 2



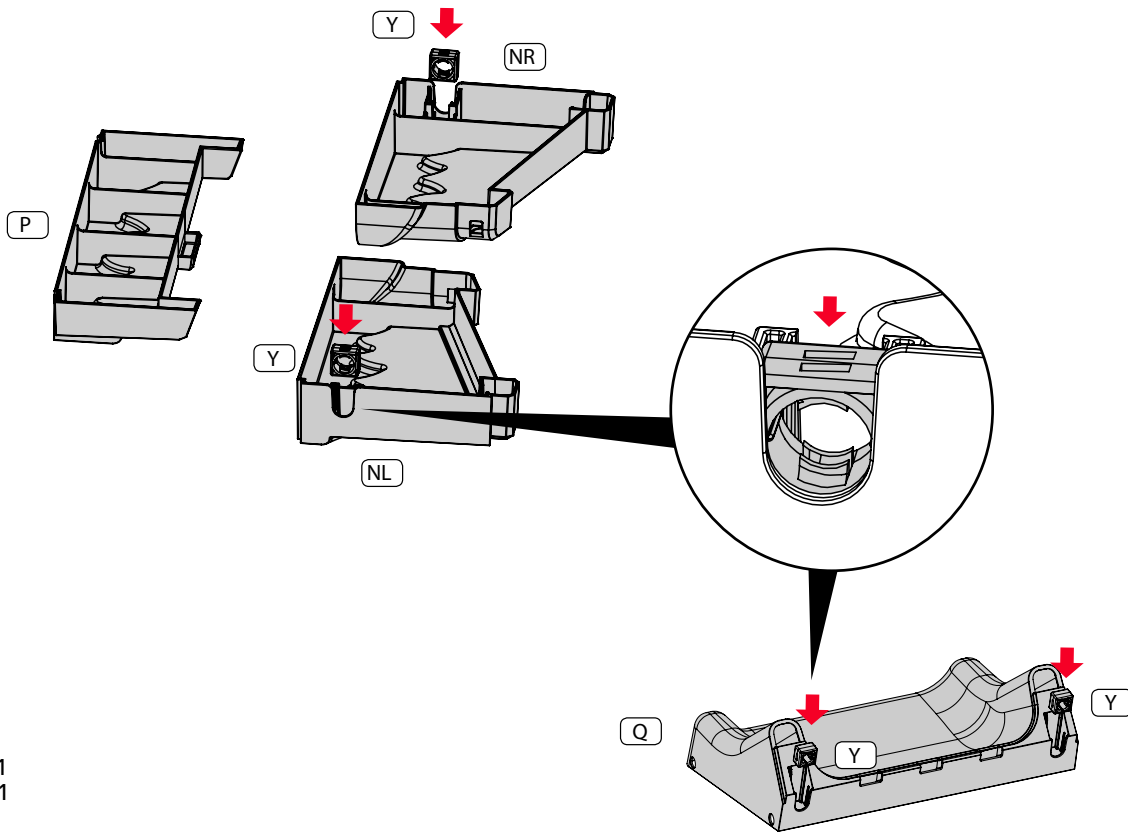
X x 4

X x 4

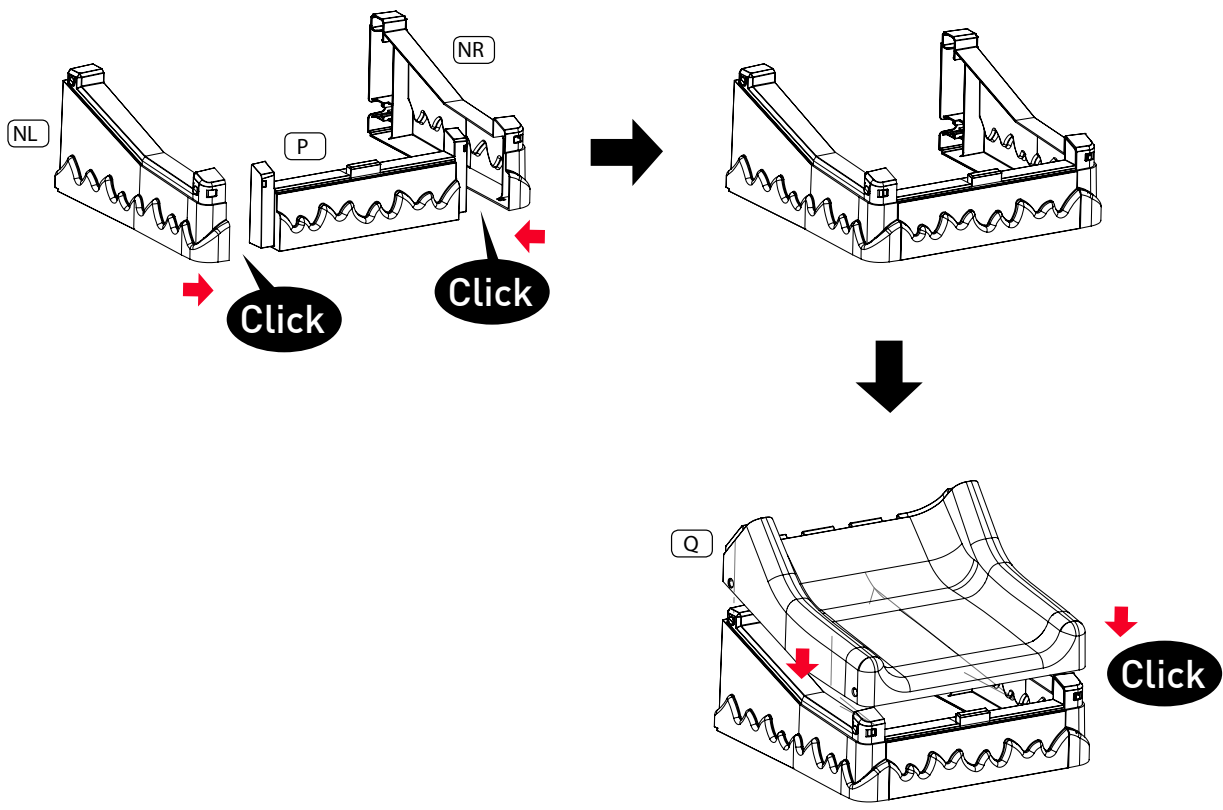
11



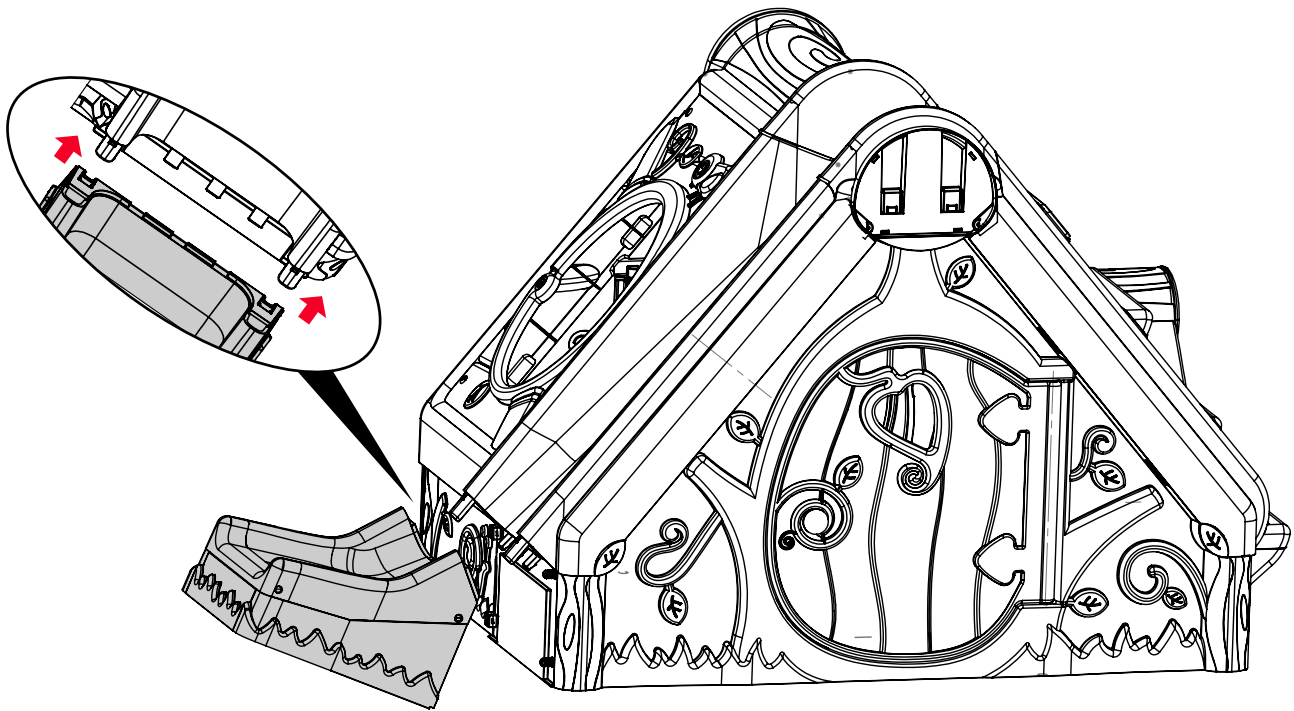
T x 4
Y x 2
MSS x 5
U x 1
V x 1



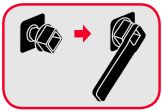
- NL x 1
- NR x 1
- P x 1
- Q x 1
- Y x 4



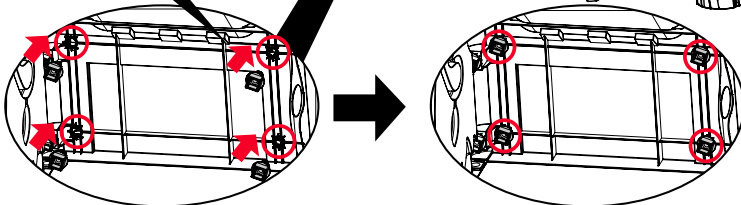
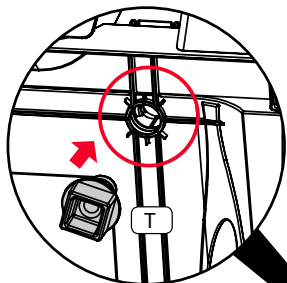
13



NL + NR + P + Q

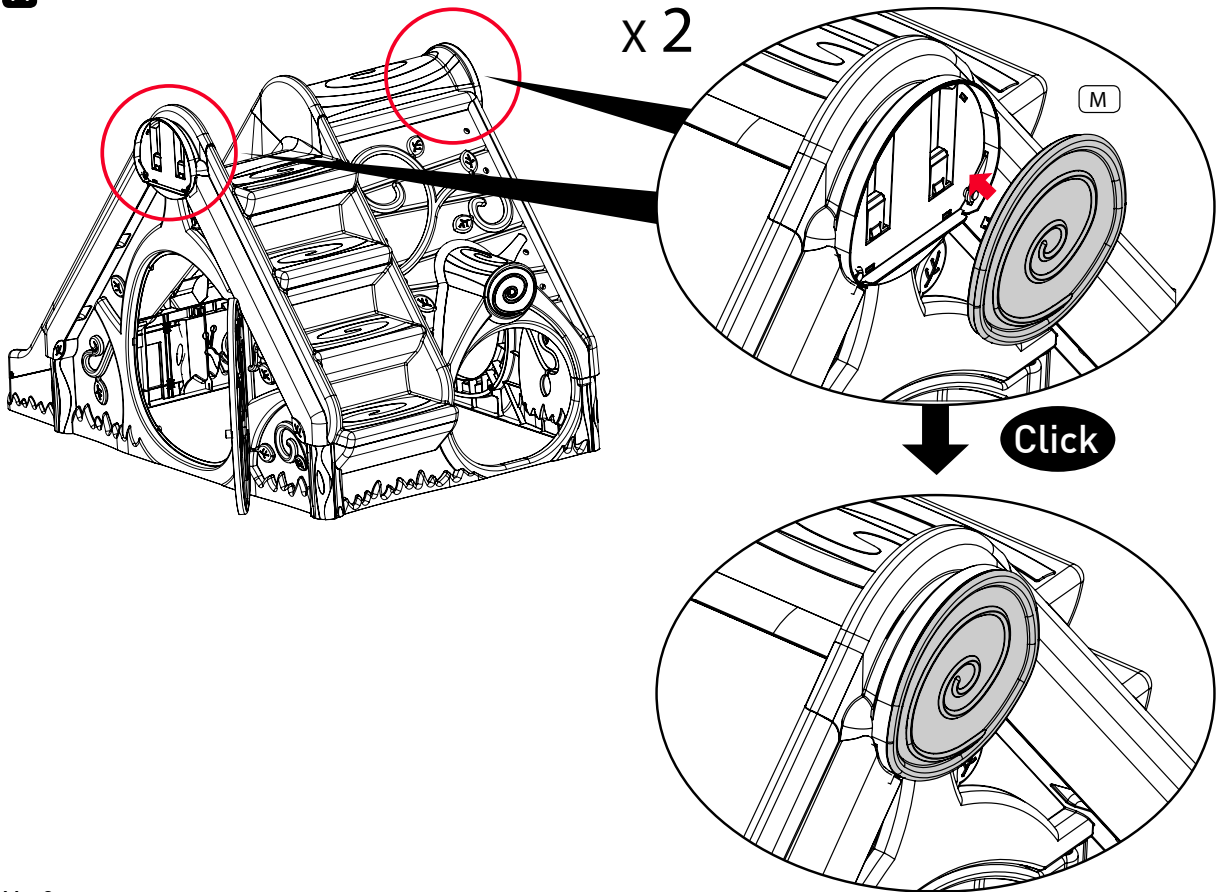


T x 4

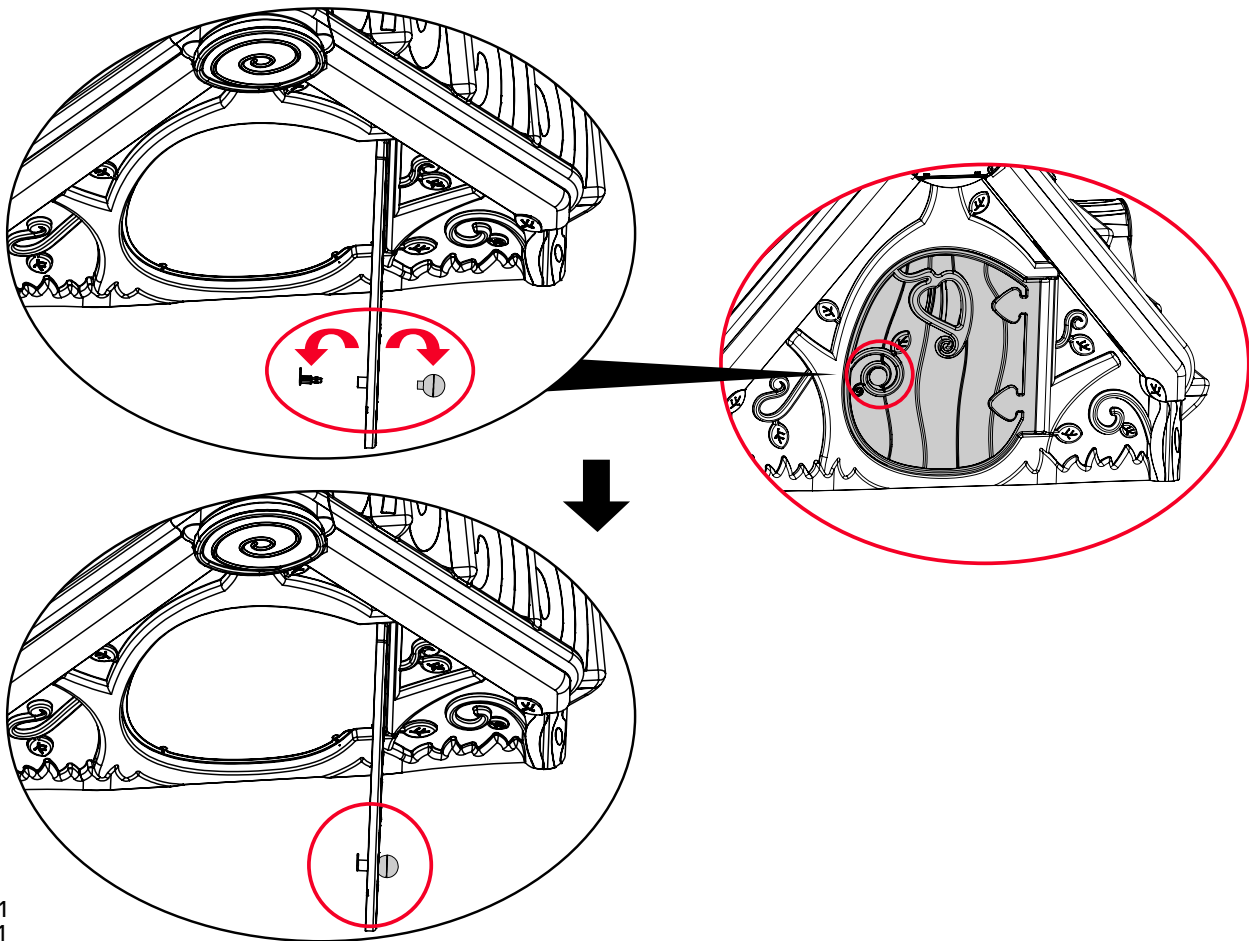


T x 4
U x 1

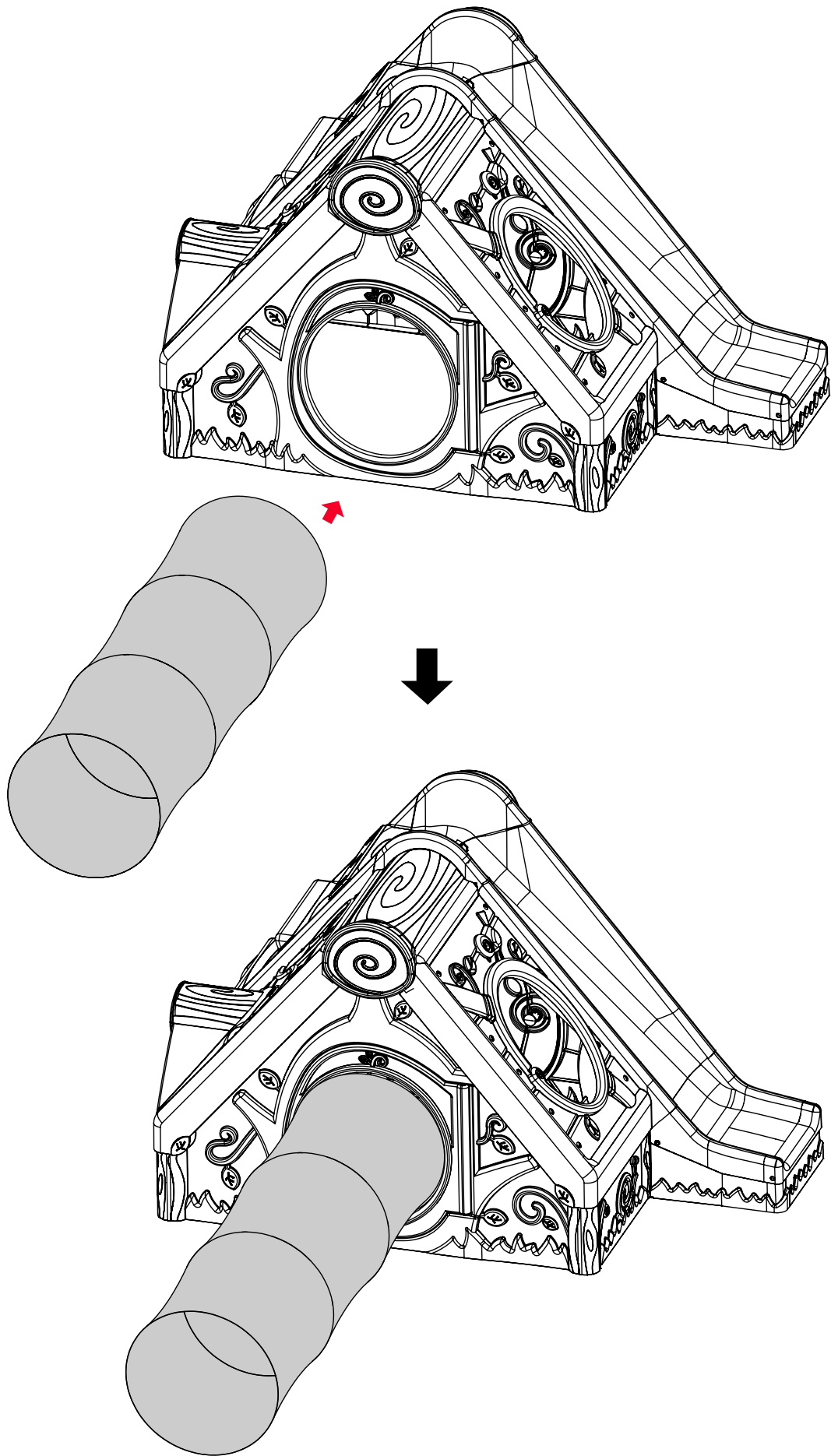
14



15



16



Z x 1



Please retain for future reference. Adult assembly required. Do not use in windy conditions. Ground anchors can be used. | À conserver pour une utilisation ultérieure. Le montage doit être effectué par un adulte. Ne pas utiliser dans des conditions venteuses. Des ancrages au sol peuvent être utilisés. | Mantenga a mano para referencia futura. El armado debe realizarse por adultos. No utilizar en condiciones ventosas. Pueden utilizarse anclas de tierra. | Bewahren Sie bitte sorgfältig für zukünftige Fragen auf. Erfordert Montage durch einen Erwachsenen. Nicht bei starkem Wind benutzen. Kann am Boden verankert werden. | Conservare per futuro riferimento. Assemblaggio da effettuarsi a cura di un adulto. Non utilizzare in presenza di vento. Si possono usare dispositivi di ancoraggio al suolo. | Bewaar voor volgende keren. Montage door volwassenen vereist. Niet onder winderige omstandigheden gebruiken. Het is mogelijk om grondankers te gebruiken. | Guarde para futura referência. Montagem por um adulto. Não utilizar em condições de vento. Pode utilizar estacas de fixação ao solo. |

Spara instruktionerna för framtida referens. Montering av vuxen krävs. Må ikke bruges i blæsevejr. Pløkker kan anvendes. | Behold venligst instruktioner for fremtidig reference. Skal samles af en voksen. Använd inte under blåsiga förhållanden. Tältpinnar kan användas. | Παρακαλούμε φυλάξτε τις οδηγίες για μελλοντική αναφορά. Απαιτείται συναρμολόγηση από ενήλικα. Να μη χρησιμοποιείται υπό συνθήκες ισχυρών ανέμων. Μπορούν να χρησιμοποιηθούν πασσαλάκια. | Пожалуйста, сохраните инструкцию для использования в будущем. Сборка должна выполняться взрослым. Не используйте при ветреной погоде. Можно использовать грунтовые анкера. | Vă rugăm păstrați instrucțiunile ca referință ulterioară. Asamblarea trebuie efectuată de către adult. A nu se folosi în condiții de vant. Ancorele solului poate fi utilizat. | נא לשמור את הוראות ההרכבה לעיון חוזר. לא לשימוש הרכבת המוצר תיעשה על ידי מבוגר בלבד. לא לשימוש בתנאי מזג אוויר סוערים. ניתן לקיבוע לקרקע בעזרת יתדות.

CALL US FIRST - DO NOT RETURN TO THE STORE:

For immediate help with assembly, parts or for additional product information, please call your country's customer service or contact us: www.keter.com, This does not affect your statutory rights | **VEUILLEZ NOUS APPELER EN PREMIER - NE PAS RETOURNER AU MAGASIN:** Pour une assistance immédiate concernant l'assemblage, les pièces ou des informations complémentaires sur nos produits, veuillez contacter le service clientèle de votre pays par téléphone ou par e-mail à l'adresse suivante: www.keter.com | **LLÁMENOS PRIMERO - NO REGRESE A LA TIENDA:** Si necesita ayuda inmediata con el montaje y las partes, o si desea obtener más información sobre el producto, llame al servicio de atención al cliente de su país o contáctese con nosotros: www.keter.com | **BITTE RUFEN SIE UNS ZUERST AN - BRINGEN SIE DAS PRODUKT NICHT IHREM HÄNDLER ZURÜCK:** Für sofortige Hilfe bei der Montage, Montageteile oder zusätzliche Information bezüglich Ihres Produktes rufen Sie bitte den Kundendienst in Ihrem Land an oder kontaktieren Sie uns: www.keter.com | **CHIAMARE PRIMA - EVITARE DI RESTITUIRE IL PRODOTTO AL NEGOZIO:** Per ricevere assistenza immediata sull'assemblaggio, sui pezzi di ricambio o per ulteriori informazioni, contattare il Servizio Clienti del suo paese o contattarci all'indirizzo seguente: www.keter.com | **BEL ONS EERST - PRODUCT NIET NAAR WINKEL RETOURNEREN:** Voor onmiddellijke hulp met montage, onderdelen of voor aanvullende productinformatie, wordt u verzocht te bellen de klantenservice in uw land of neem contact met ons op: www.keter.com |

CONTACTE-NOS PRIMEIRO - NÃO DEVOLVA À LOJA:

Para obter ajuda imediata na montagem, peças ou para informações adicionais sobre o produto, por favor, contacte o serviço de apoio ao cliente do seu país ou contacte-nos em: www.keter.com | **RING OS FØRST - LEVER IKKE VAREN TILBAGETIL FORRETNINGEN:** For øjeblikkelig hjælp til samling, reservedele eller for yderligere produktinformation, ring venligst dit lands kundservice eller kontakt os: www.keter.com | **RING OSS FØRST - LÅMNA INTE TILLBAKA VARAN TILL AFFÄREN:** För omedelbar hjälp med montering, delar eller ytterligare produktinformation, vänligen kontakta ditt lands kundservice eller kontakta oss på: www.keter.com | **ΚΑΛΕΣΤΕ ΜΑΣ ΠΡΩΤΑ - ΝΑ ΜΗΝ ΕΠΙΣΤΡΕΦΕΤΑΙ ΣΤΟ ΚΑΤΑΣΤΗΜΑ:** Για άμεση βοήθεια με τη συναρμολόγηση, εξαρτήματα ή πρόσθετες πληροφορίες για το προϊόν, καλέστε στην εξυπηρέτηση πελατών της χώρας σας ή επικοινωνήστε μαζί μας: www.keter.com | **СНАЧАЛА ПОЗВОНИТЕ НАМ - НЕ ВОЗВРАЩАЙТЕ В МАГАЗИН:** Для получения оперативной помощи в сборке, запасных частей или дополнительной информации о продукте, обратитесь, пожалуйста, в местную службу поддержки или свяжитесь с нами: www.keter.com | **SUNAȚI-NE MAI ÎNTÂI - NU VĂ ÎNTOARCEȚI LA MAGAZIN:** Pentru asistența imediată privind asamblarea, piesele de schimb sau informații despre produs, vă rugăm sunați la serviciul de clienți din țara dumneavoastră sau contactați-ne la: www.keter.com | לפני הכול, אנא התקשר אלינו - אל תחזיר את המוצר לחנות, לעזרה מיידית בהרכבה, לחלקים או לקבלת מידע נוסף על המוצר, אנא התקשר לשירות הלקוחות במדינתך או פנה אלינו: www.keter.com |

AUSTRALIA	Maze, Tel: 03-95769222, Fax: 03-95769223, Email: Info@mazedistribution.com.au
BELGIUM	Comas SPRL, Tel: 081-409229 (30), Fax: 081-401857, Email: kbe@comas-jouets.com, cle@comas-jouets.com
CANADA	Accent Home, Tel: 1-800-661-6721, Email: customerservice@accenthome.com
FRANCE	Tinoki, Tel: 01-45378906, Fax: 01-45378808, Email: irene@tinoki.com
GERMANY	Test Rite International GmbH, Tel: 040-6068700, Fax: 040-6068778, Email: jschuette@testrite.de
ISRAEL	Keter Kids, Tel: 1-700-706-015
IRELAND	David Lowe & co., Tel: 01-295211, Fax: 01-2952115, Email: sales@davidlowe.ie
MEXICO	Ml Mercadeo Internacional, Tel: 055-55848948, Fax: 055-55848842, E-mail: diana@mimercadeo.com.mx
NETHERLANDS	Keter Europe, Tel: 01-61228300, Fax: 01-61227002, Email: klantenservice@keter.co.il
USA	Keter, Tel: 0317-5754700, Fax: 0317-5754502, Email: bdhoster@keter.co.il
SOUTH AMERICA	International Home, Tel: 011-45820777, Fax: 011-45820188, Email: info@interhome.com.ar
SOUTH AFRICA	Decorlattice, Tel: 033-3460551, Fax: 033-3461902, Email: info@keter.co.za
SPAIN	O. SISTEM S.L., Tel/Fax: 093-2454937, Email: info@osistem.com
UK	Keter UK Ltd., Tel: 0121-5060008, Fax: 0121-4221562, Email: alanuk@keter.co.il

555262

Manufactured by Keter Plastic Ltd., 2 Sapir St., Industrial Area, Herzliya 46852, Israel. www.keter.com

Made in Israel | Fabriqué en Israël | Fabricado en Israel | In Israel hergestellt | Prodotto in Israele | In Israël gemaakt | Fabricado em Israel | Produceret i Israel | Tillverkad i Israel | Κατασκευασμένο στο Ισραήλ | Сделано в Израиле | Tará de origine Israel | תוצרת ישראל

