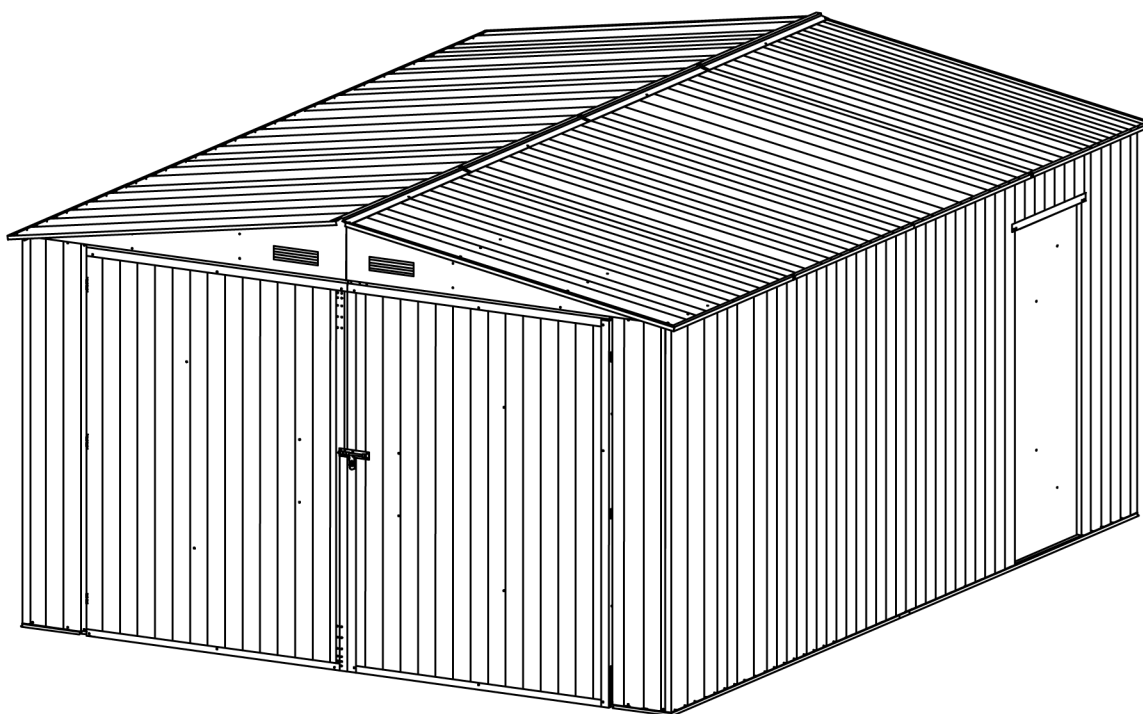


# HARDMAISTER

## **Garaż metalowy** **Metal garage**

---

**Instrukcja montażu KINGSTON 380x480**  
**Assembly Instructions KINGSTON 380x480**



---

**Do montażu potrzebne są 2-3 osoby, instalacja zajmuje ok. 6-7 godzin.**  
**2-3 people are needed for assembly, installation takes approx. 6-7 hours.**

---

# Przygotowanie do montażu

## Instrukcja obsługi

Przed rozpoczęciem montażu należy sprawdzić lokalne przepisy budowlane dotyczące fundamentu, lokalizacji i innych wymagań.

## Instrukcja montażu:

Przed rozpoczęciem prac przejrzyj wszystkie instrukcje i stosowne informacje. Upewnij się, że postępujesz krok po kroku, aby uzyskać pomyślne rezultaty.

## Podstawa podłogi:

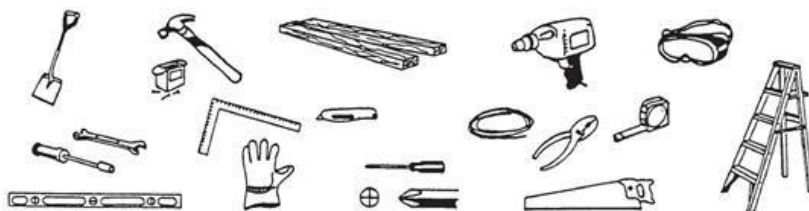
Przed rozpoczęciem montażu należy wybrać odpowiednie miejsce na garaż metalowy, najlepszą lokalizacją jest czworokątny, równy, wypoziomowany teren z dobrym odpływem wody. Podstawy nie ma w zestawie, może wymagać zakupu osobno lub zbudowania własnego fundamentu i systemu kotwienia. Podstawa fundamentu powinna być o 10cm większa niż wymiary podstawy garażu (zalecana jest płyta betonowa o grubości minimum 10cm). Pod fundamentem należy umieścić wytrzymałą warstwę z tworzywa sztucznego (grubość: co najmniej 150 µm), aby ograniczyć przenikanie wilgoci z gleby, zmniejszając tym samym gromadzenie się nawilgocenia wewnątrz. Garaż metalowy musi być solidnie zakotwiczony, aby zapobiec uszkodzeniom powodowanym przez wiatr.

## Lista części:

Zanim zaczniesz, upewnij się, że posiadasz wszystkie niezbędne części do budowy garażu (patrz strona z listą części). Nie próbuj montować jeśli brakuje części, ponieważ każdy garaż pozostawiony częściowo zmontowany może zostać poważnie uszkodzony przez lekki wiatr.

Przed montażem należy oderwać warstwę ochronną, w razie potrzeby zachować etykietę z numerem części.

## Potrzebne narzędzia:



## Bezpieczeństwo przede wszystkim:

1. Montaż garażu metalowego powinien się odbywać w suchy i spokojny dzień, nie należy podejmować pracy podczas niekorzystnych warunków pogodowych. Przy montażu garażu powinny brać udział co najmniej dwie osoby. Zaleca się zakończyć montaż w jeden dzień, aby uniknąć uszkodzenia produktu lub zagubienia niektórych małych części. Wszystkie drobne części (śruby itp.) przechowuj w naczyniu, aby się nie pogubiły.

2. Aby zapobiec obrażeniom, podczas montażu konieczne jest noszenie rękawic ochronnych, okularów ochronnych i odzieży roboczej z długim rękawem. Należy zwrócić szczególną uwagę na ostre krawędzie niektórych elementów garażu i zachować szczególną ostrożność podczas manewrowania nimi i montażu.
3. Zabrania się wstępu na teren budowy dzieci, osób niepełnoletnich, osób niepełnosprawnych, osób nietrzeźwych lub pod wpływem środków odurzających oraz zwierząt.
4. Nigdy nie wolno obciążać dachu budynku całkowitą masą ciała. Korzystając z drabiny schodkowej, należy upewnić się, że jest bezpieczna i ustawiona na płaskim podłożu.

### **Pielęgnacja i konserwacja:**

1. Utrzymuj garaż w czystości używając miękkiej ściereczki, w razie potrzeby z dodatkiem wody.
2. Utrzymuj prowadnice drzwi z dala od brudu i innych rzeczy, które uniemożliwiają ich łatwe przesuwanie.
3. Oczyść garaż ze śniegu za pomocą niezbędnych narzędzi, aby upewnić się, że wejście jest bezpieczne.
4. Garaż nie jest przeznaczony do mieszkania, ale do przechowywania rzeczy.
5. Dodaj trochę oleju do górnego i dolnego kanału przesuwnego drzwi, aby poruszały się płynnie.

# Assembly Preparation

## Owner's Manual

Please check local building codes regarding footings, location and other requirements before beginning construction. Study and understand this owner's manual of important information and helpful tips for easier and more enjoyable assembly.

## Assembly instructions:

Reviewing all instructions and the appropriate information before you begin, make sure following the step sequence carefully for successful results.

## Flooring base:

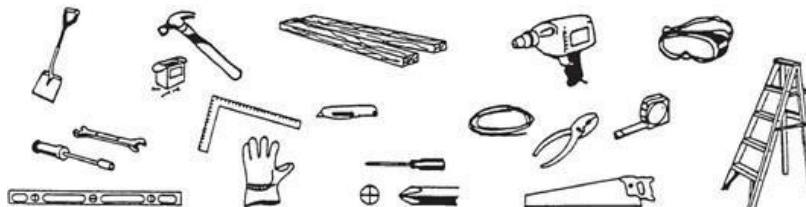
Your metal garage must be anchored to prevent wind damage and A base may necessary to be constructed with a square and level building. The base is not included in the kit which may need purchase separately or may construct a foundation and anchoring system of your own. A good location for the storage building is a level area with good drainage.

## Parts and Parts List:

Check to be sure that you have all the necessary parts for your building.

## Tools you need:

( Please tear off the safety protection layer before the assembly, keep the part number label if needed )



## Safety must be put in the No. 1 position:

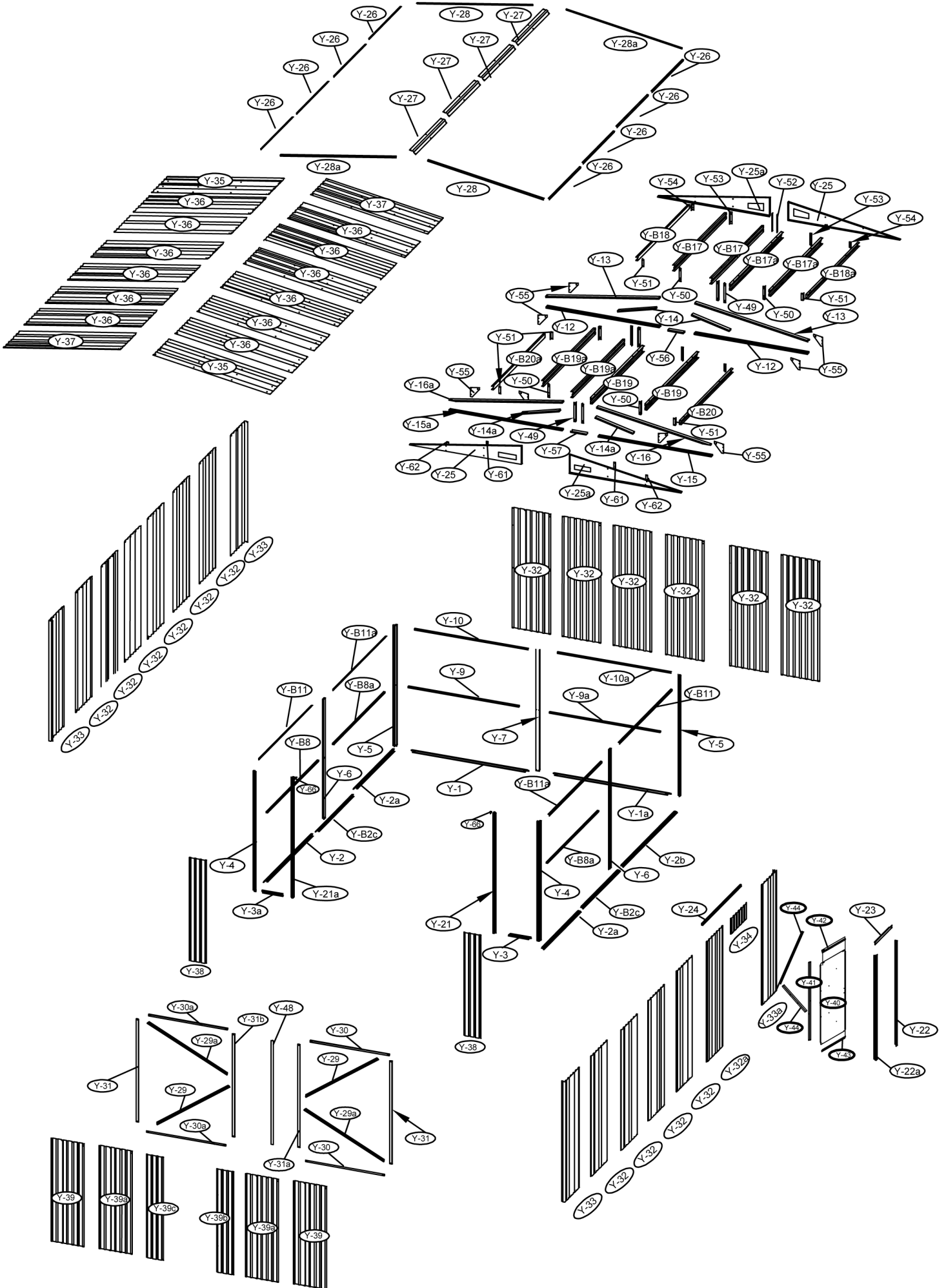
- 1 Select a dry and calm day for your assembly. Team works ( Two or more people ) are required during the assembly;
- 2 Wearing safety gloves, eye protection and long sleeves during the assembly to prevent injury; Pay attention to the sharp edge of some parts;
- 3 Children and pets are not allowed entering into the construction site;
- 4 Never concentrate your total weight on the roof of the building. When using a step ladder make sure that it is safety;

## Care & Maintenance:

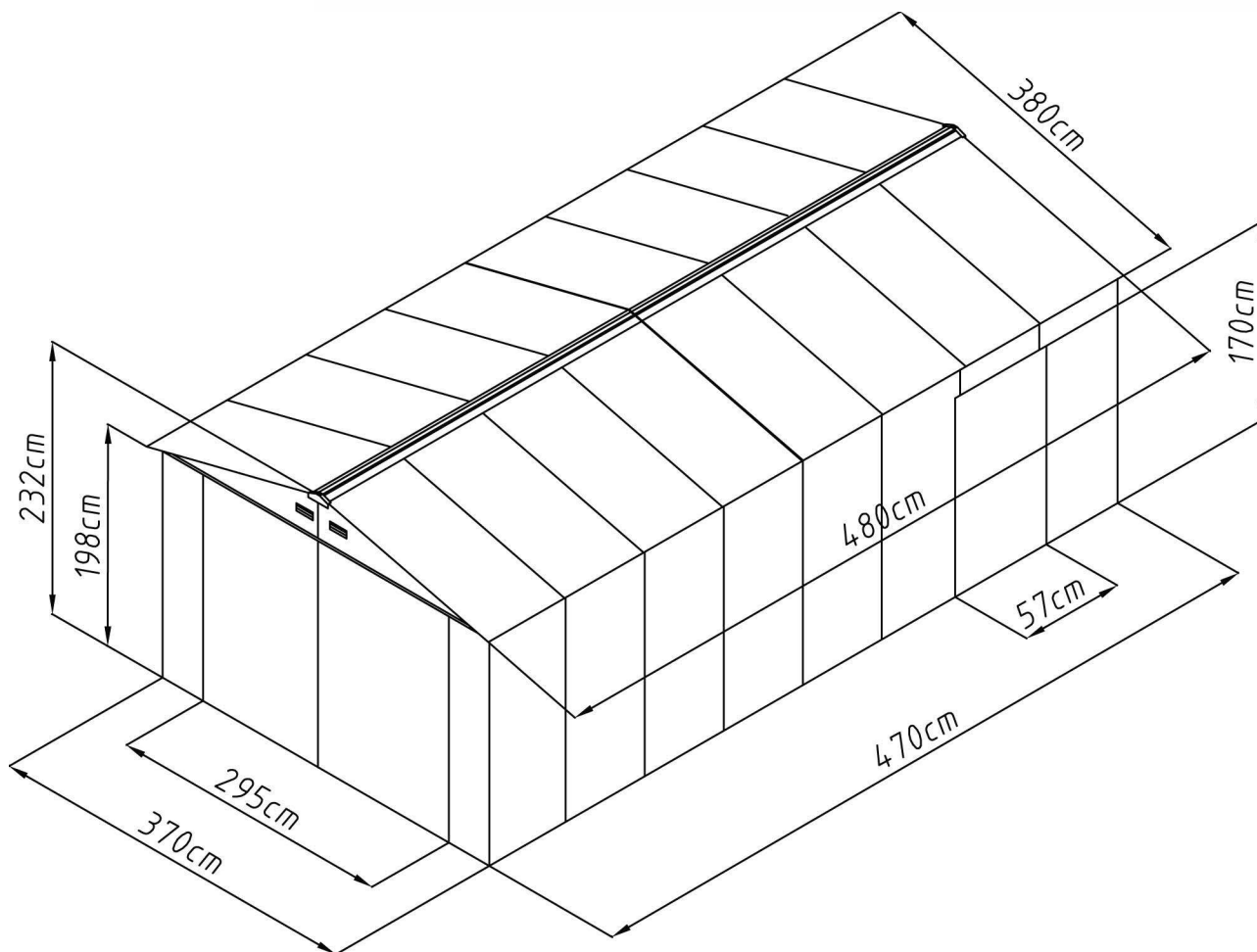
- 1 Keep the shed clean with soft cloth, use water if necessary;
- 2 Keep the door tracks clear of dirt and other stuff that prevent them from sliding easily.
- 3 Clean the snow with necessary tools to make sure it is safe to enter into.
- 4 The shed is not made for living but storing stuff.
- 5 Please add some oil on the top and bottom door sliding channel to make door slides smoothly.



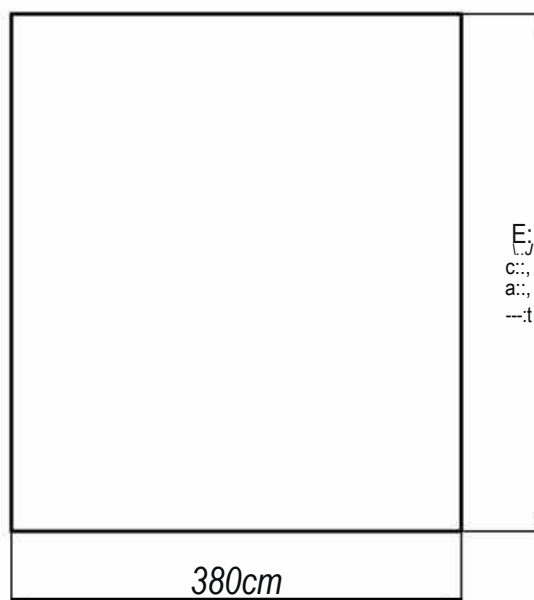
# KINGSTON 380X480:



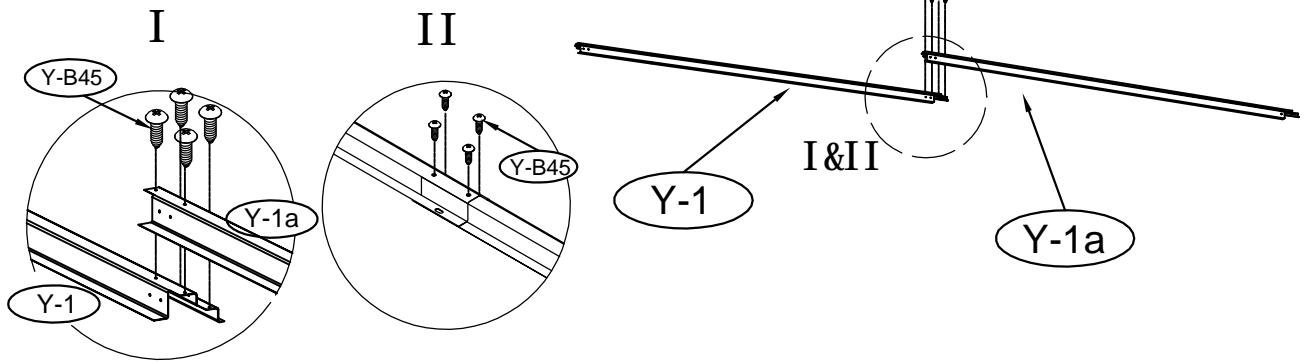
**Wymiar garażu KINGSTON 380x480:**  
**Size of. KINGSTON 380x480:**



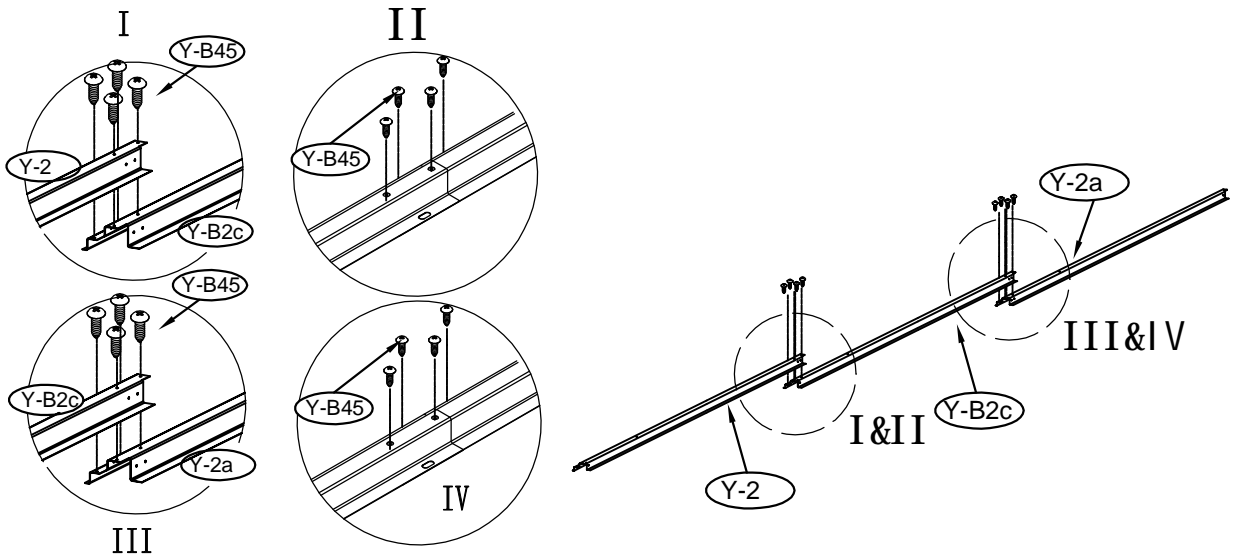
**Wymagana powierzchnia podstawy:**  
**Area of installation requirement:**



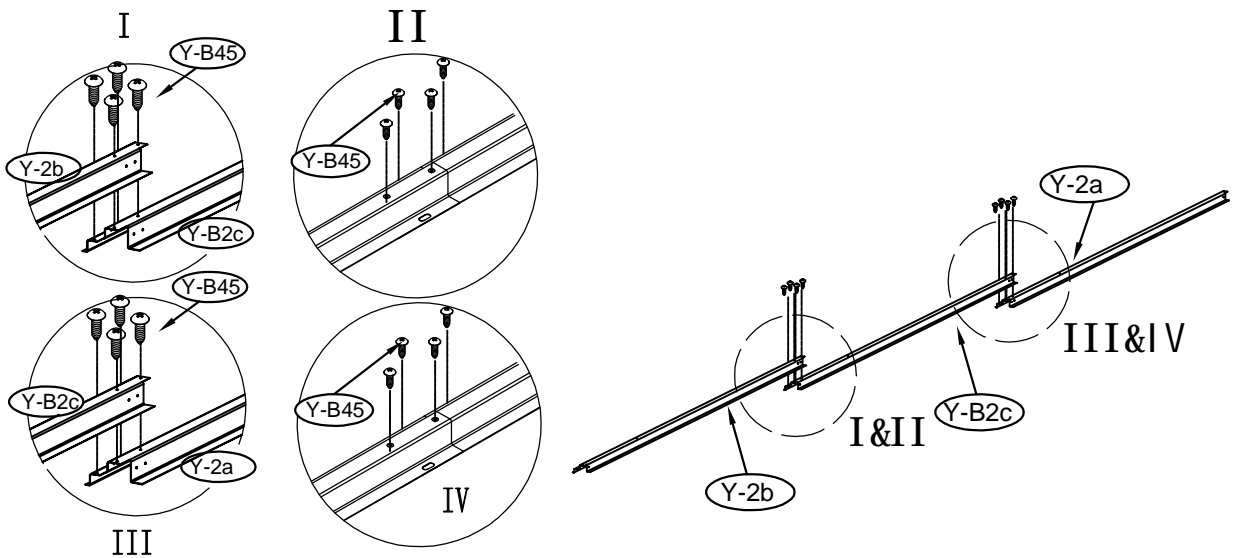
1



2

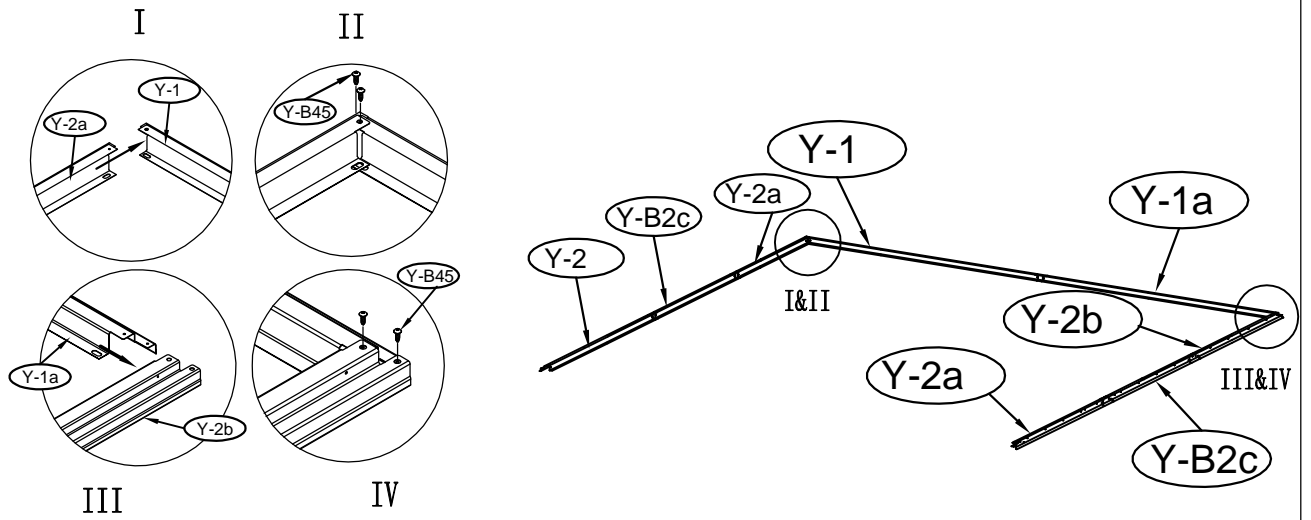


3

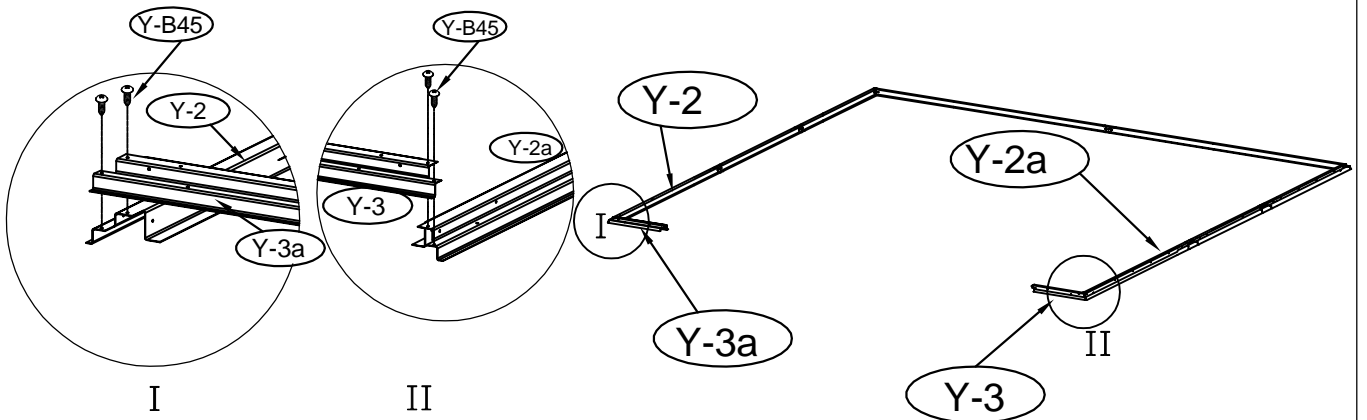




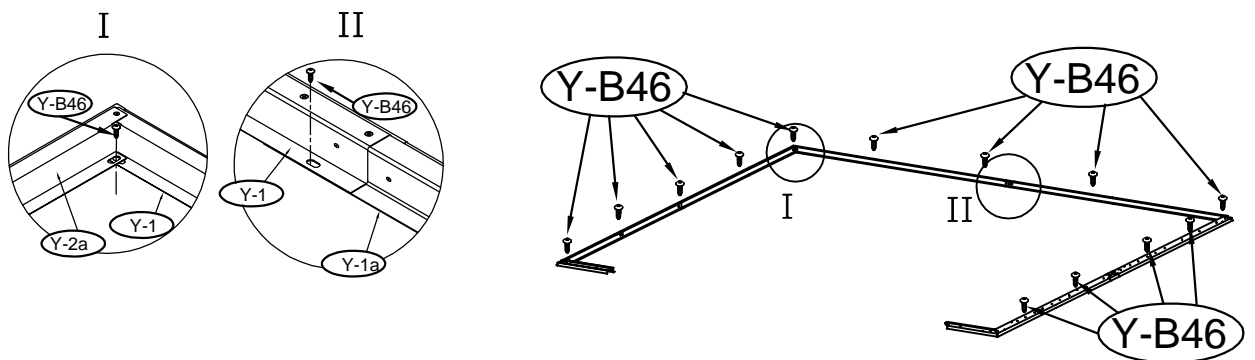
4

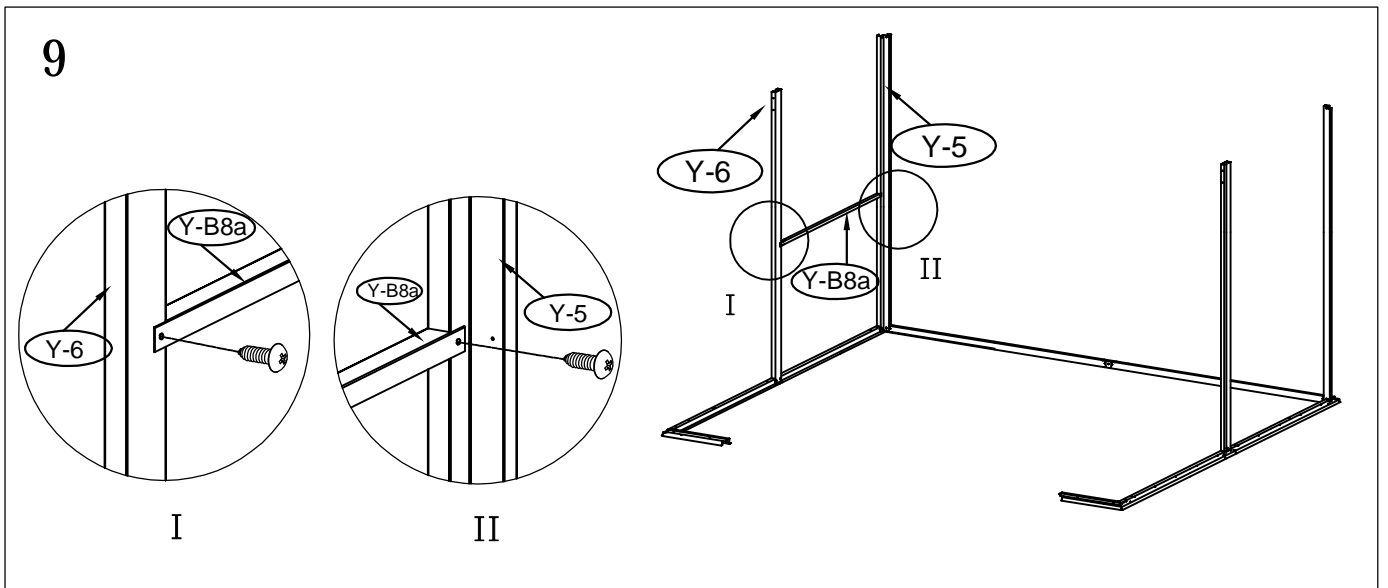
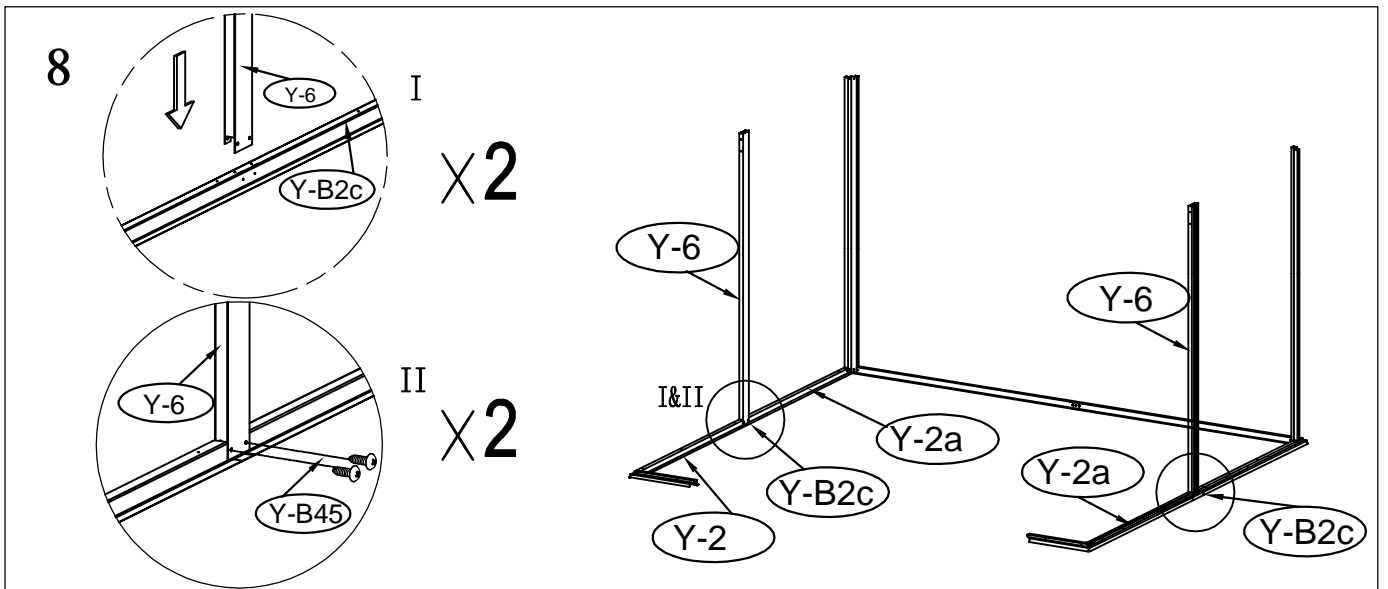
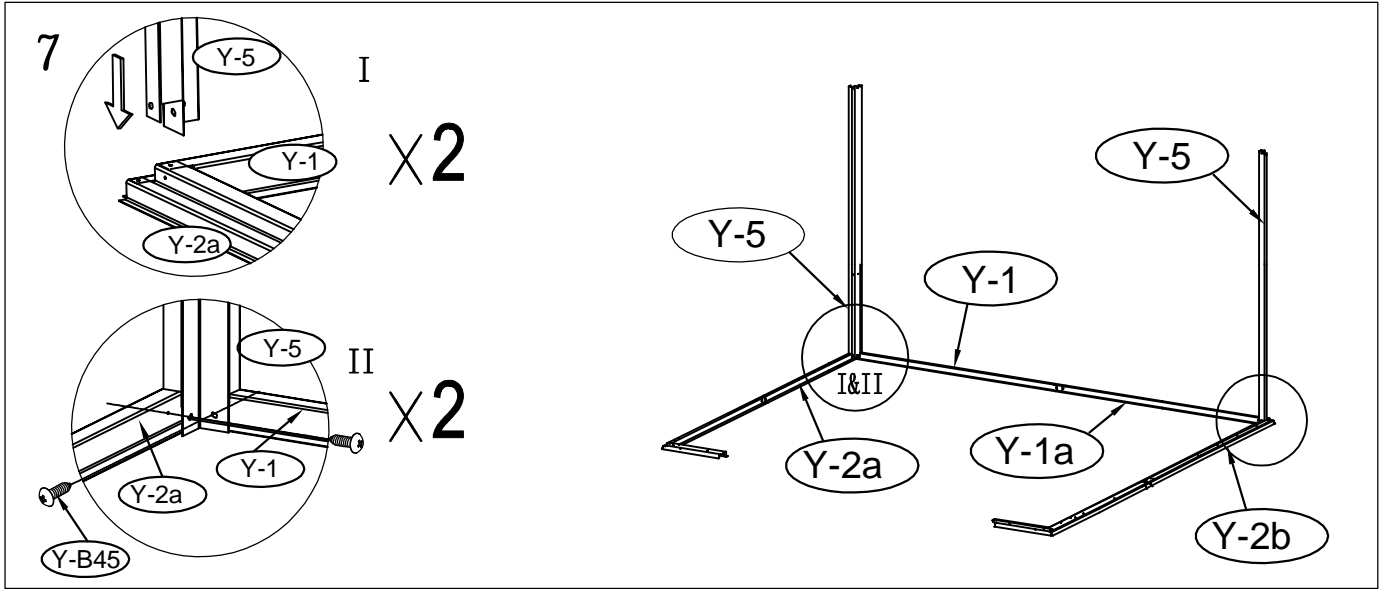


5

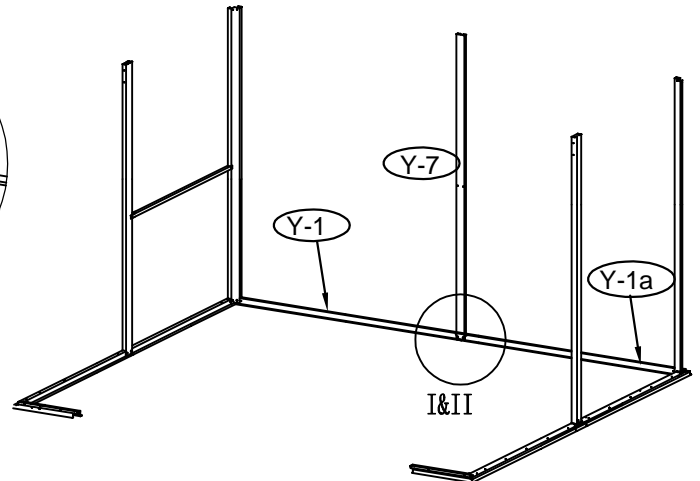
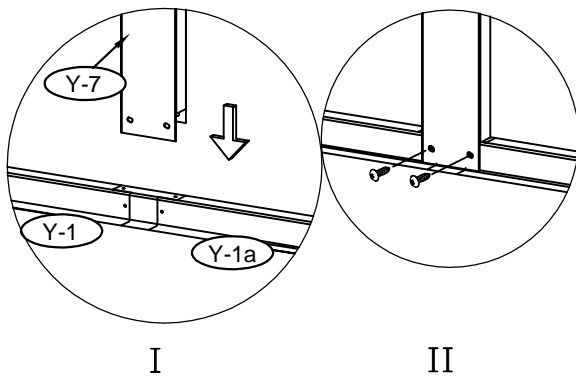


6

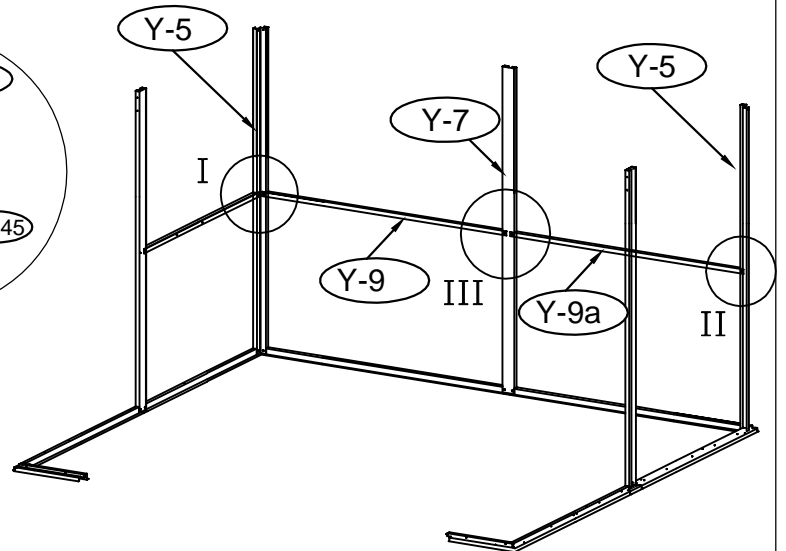
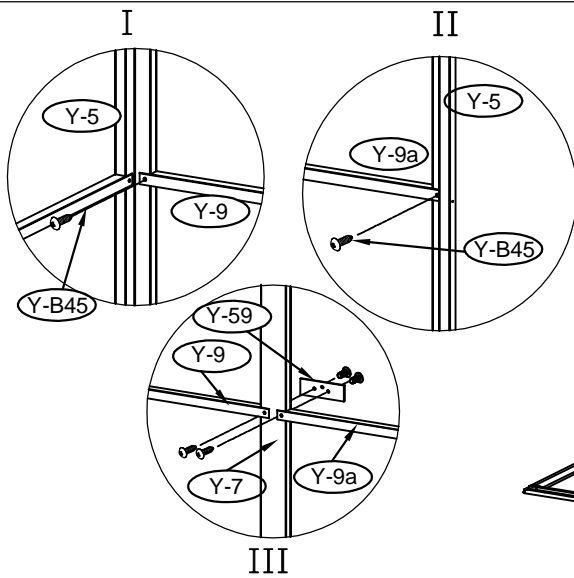




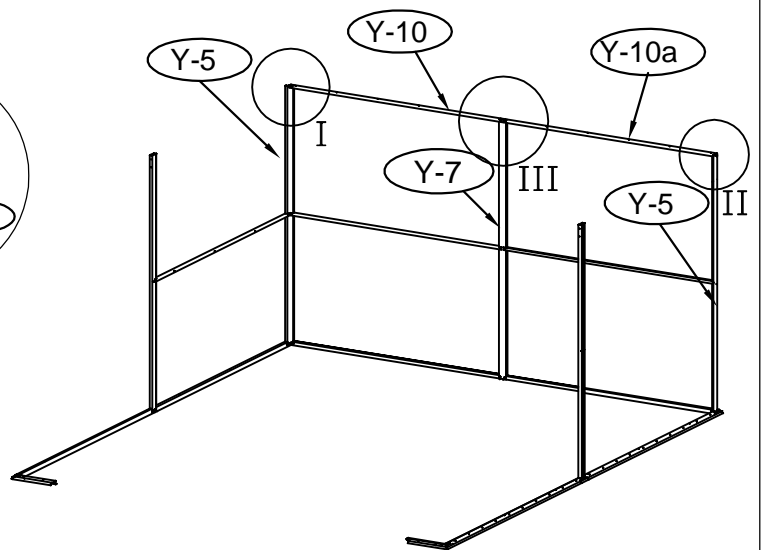
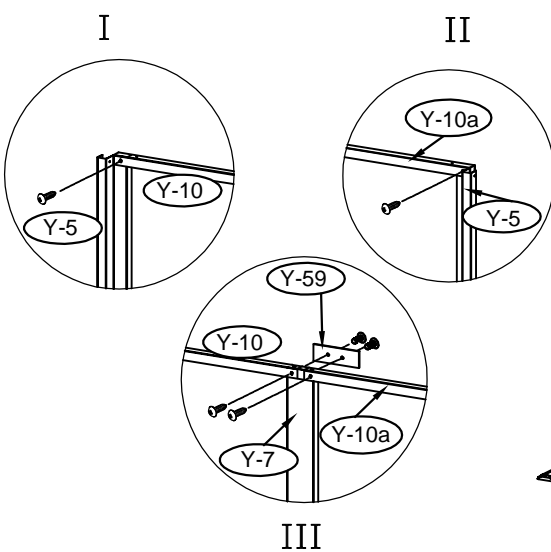
10



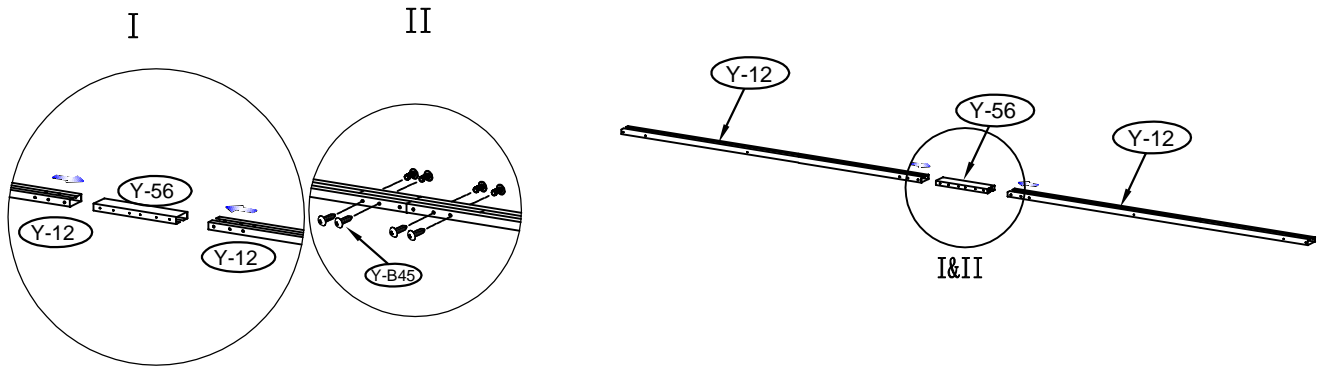
11



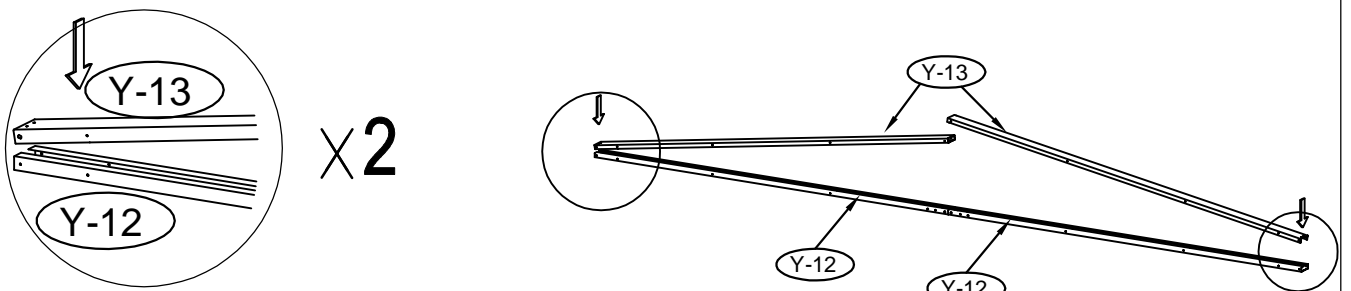
12



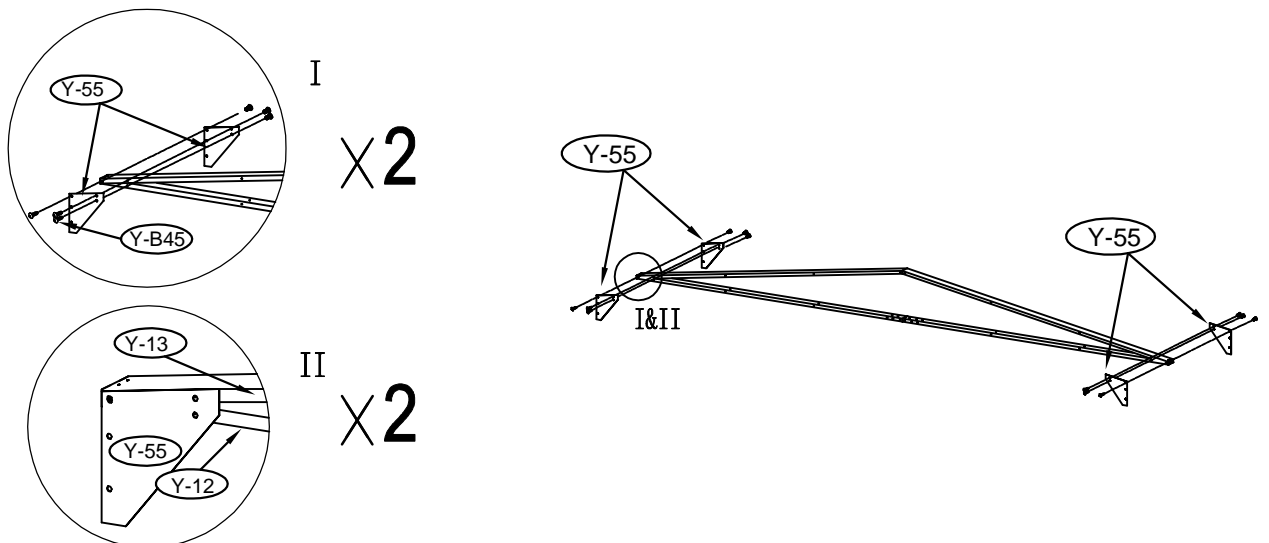
13



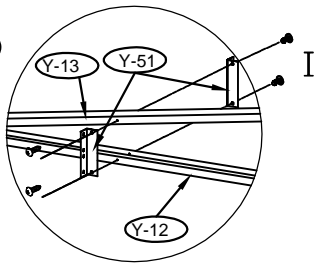
14



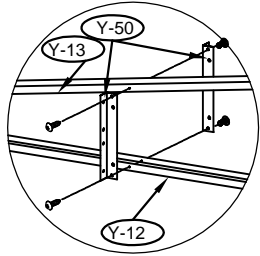
15



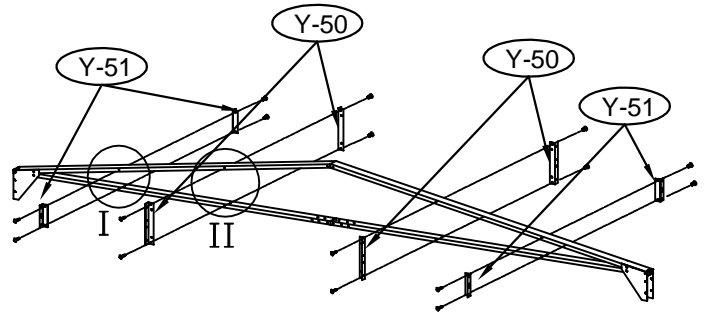
16



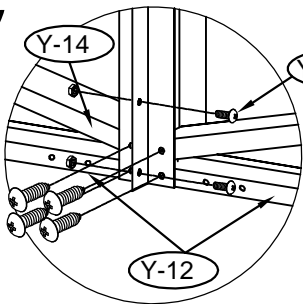
**×2**



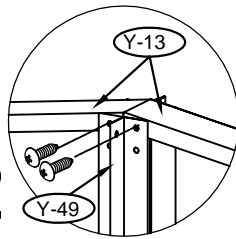
**×2**



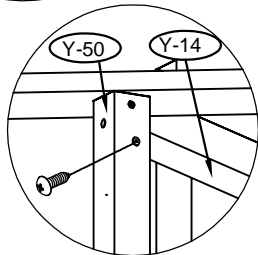
17



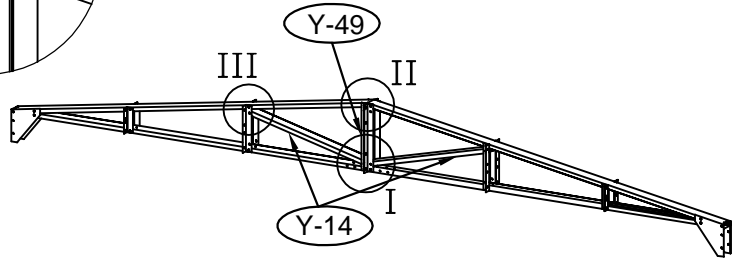
**×2**



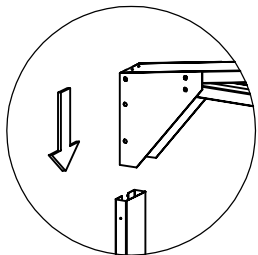
**×2**



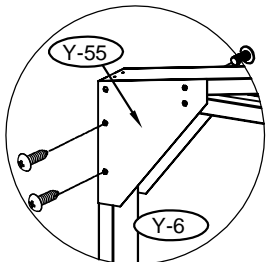
**×2**



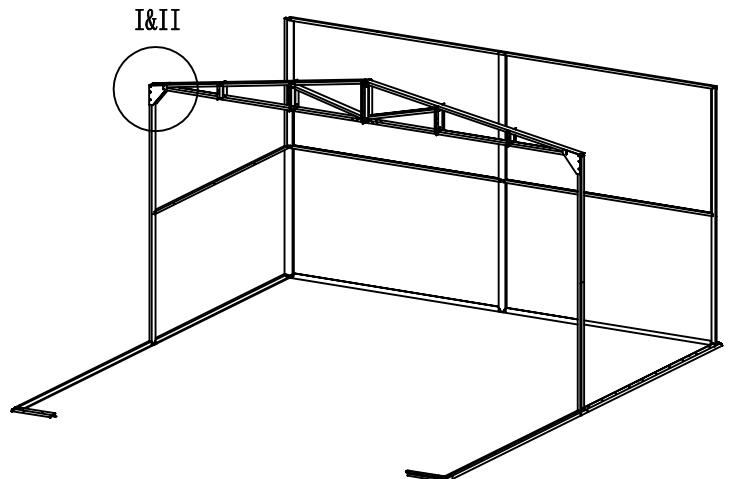
18



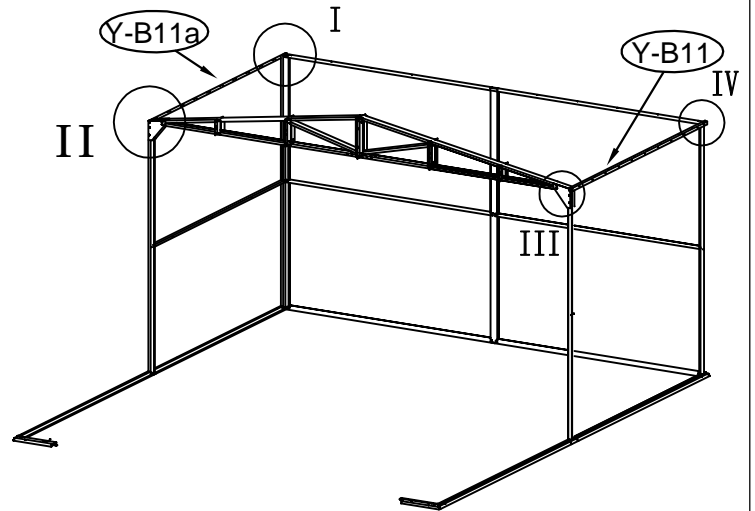
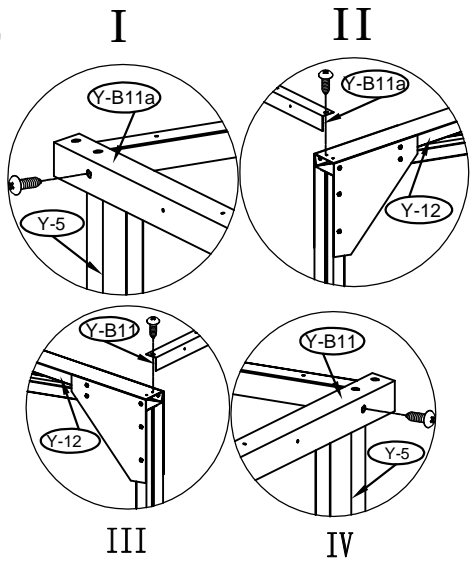
**×2**



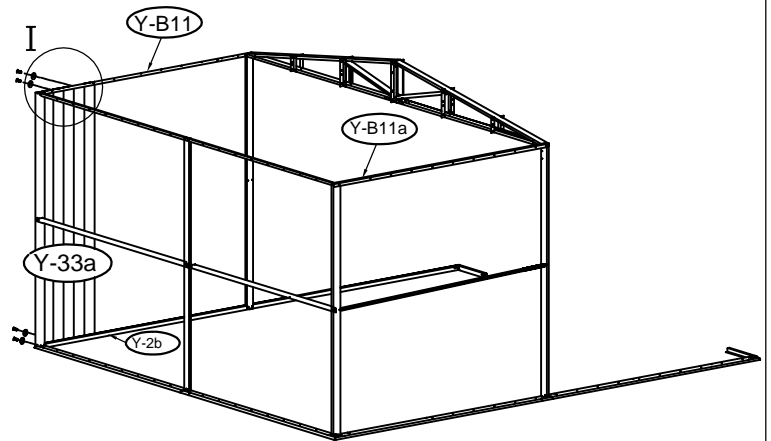
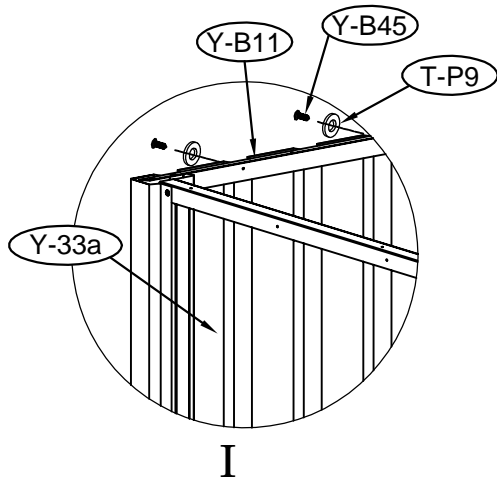
**×2**



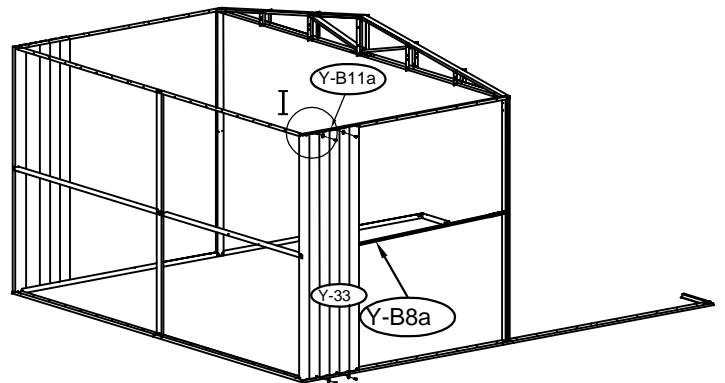
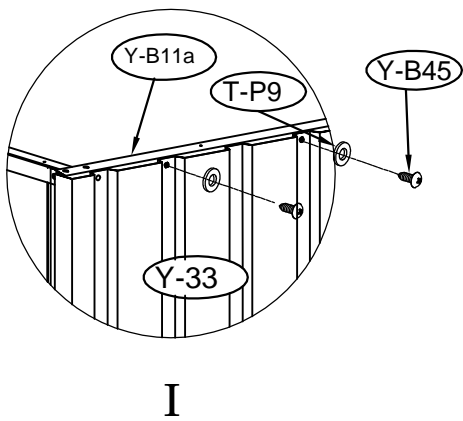
19

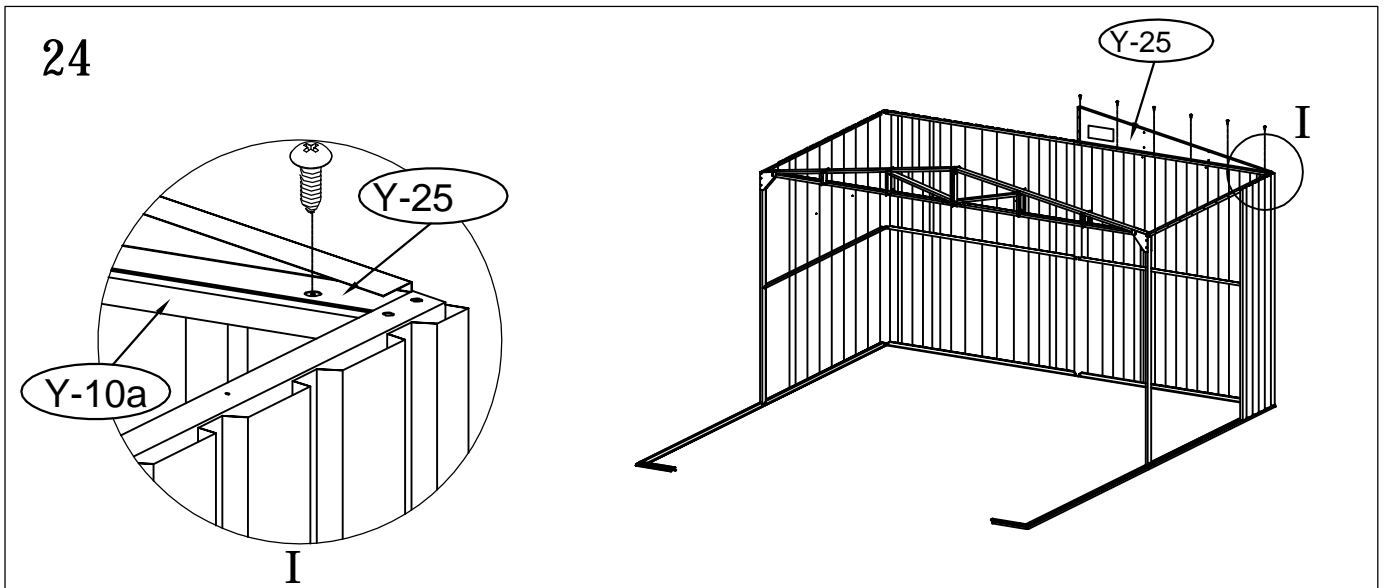
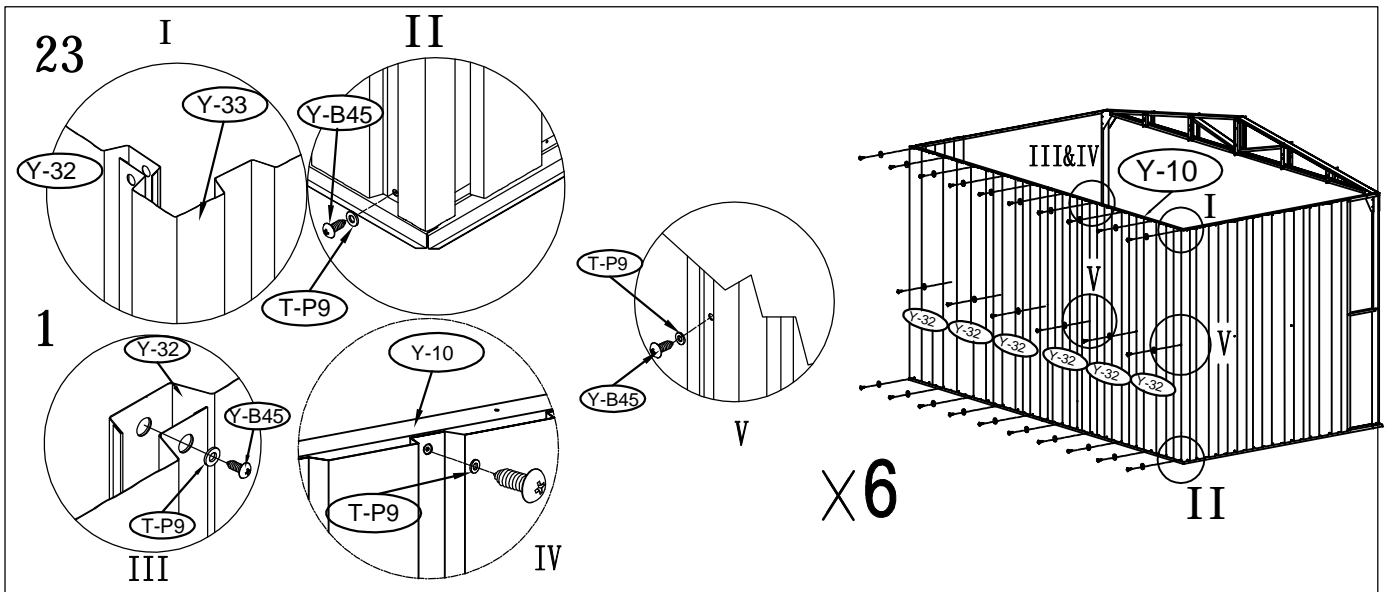
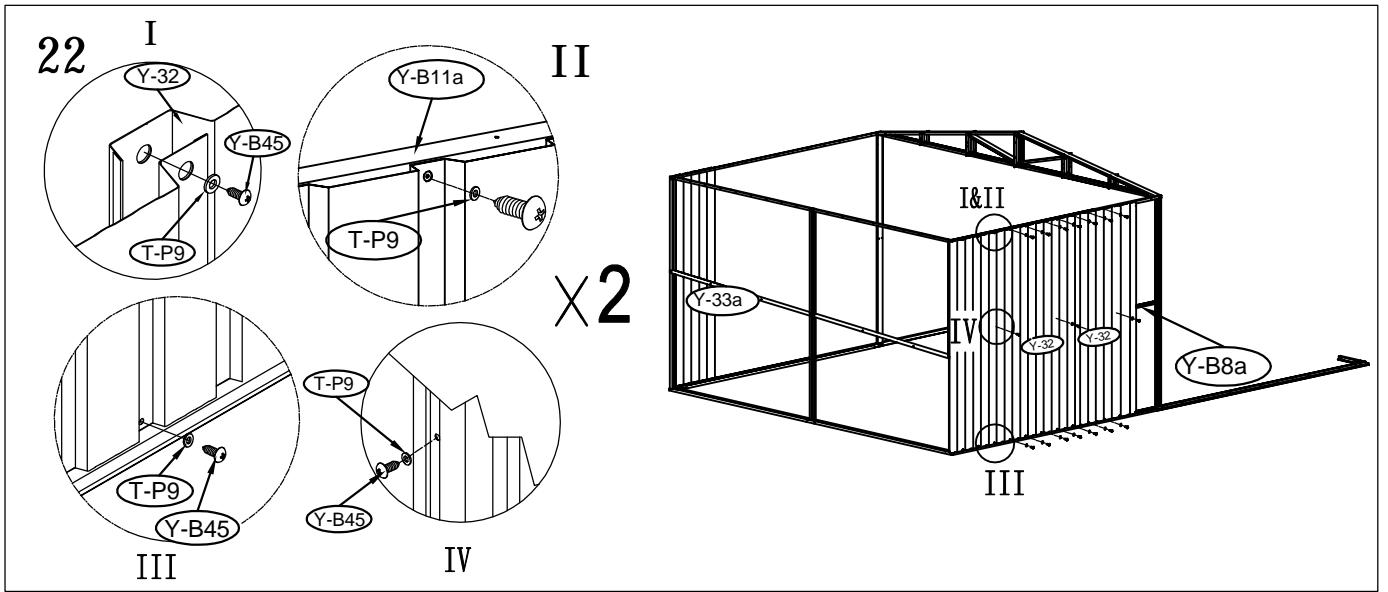


20

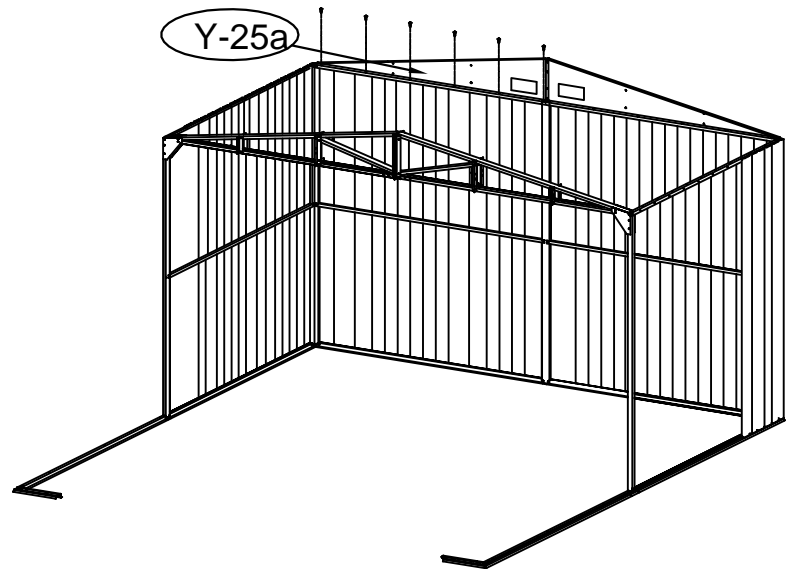
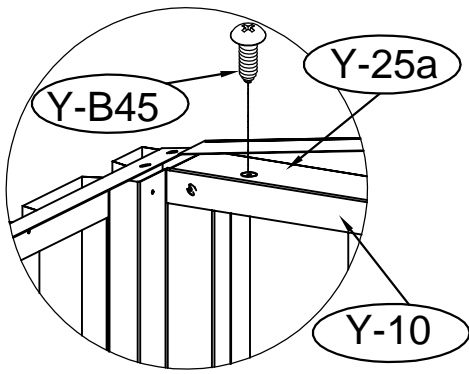


21

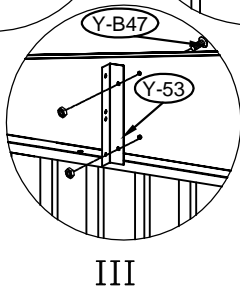
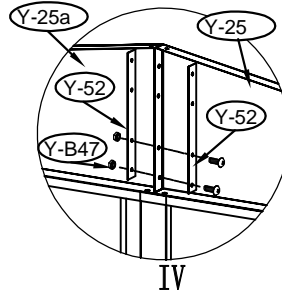
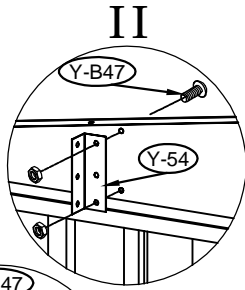
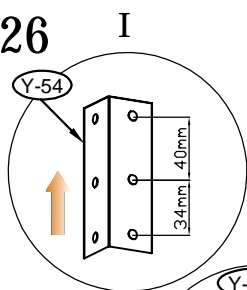




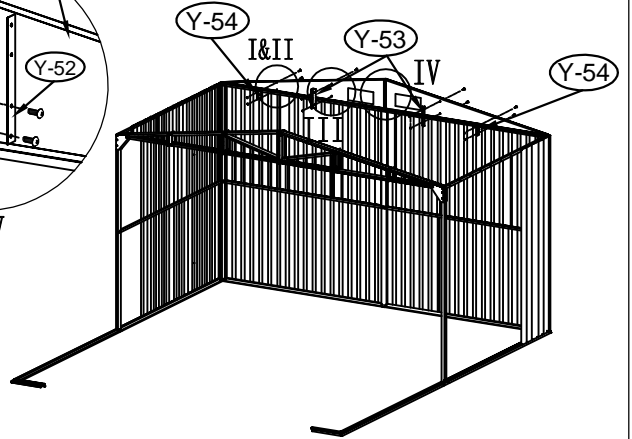
25



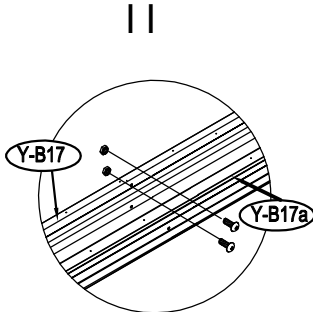
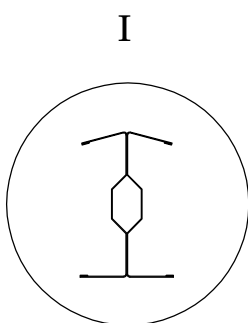
26



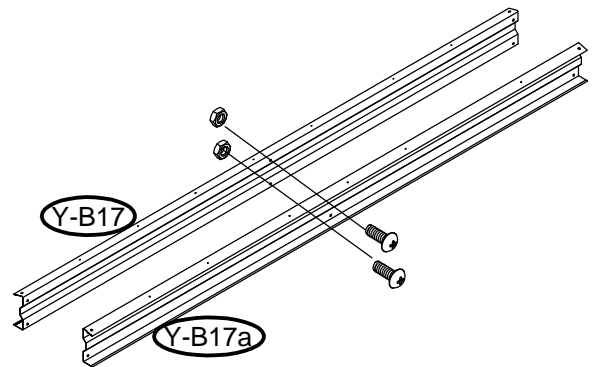
X2



27

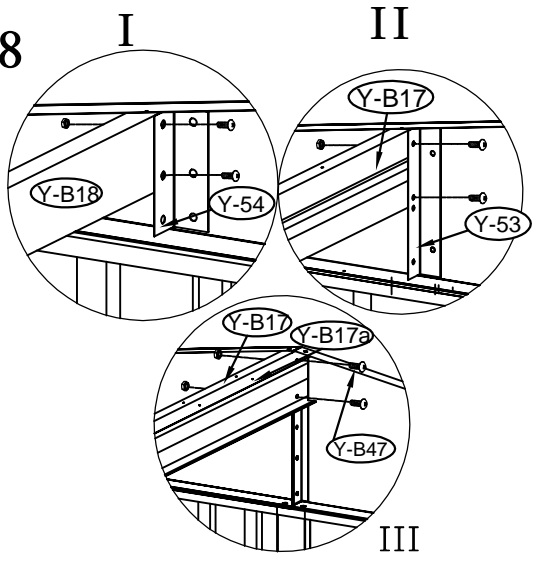


X1

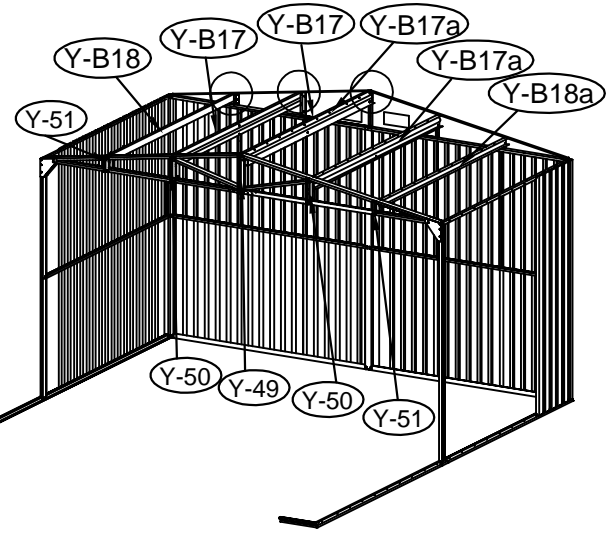




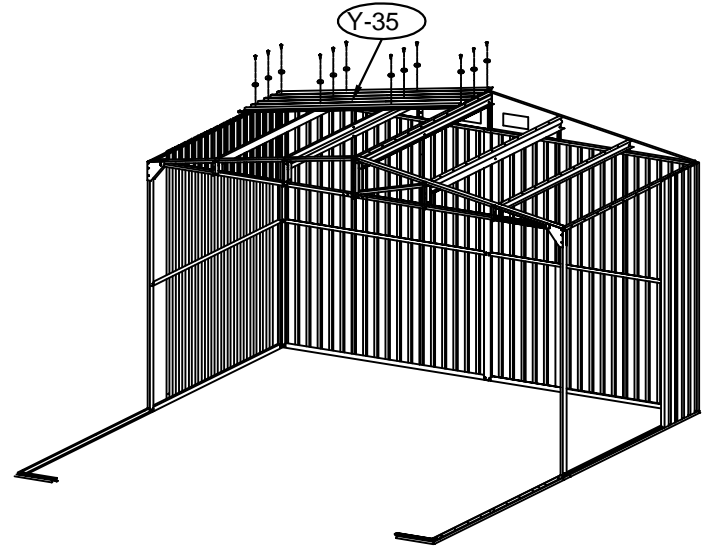
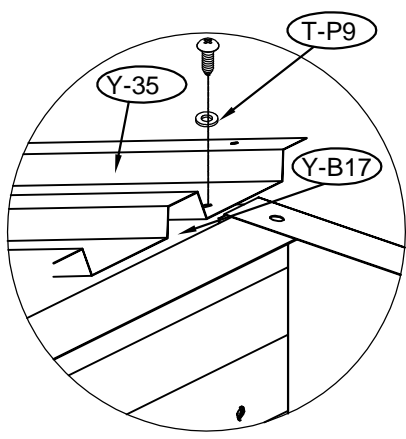
28



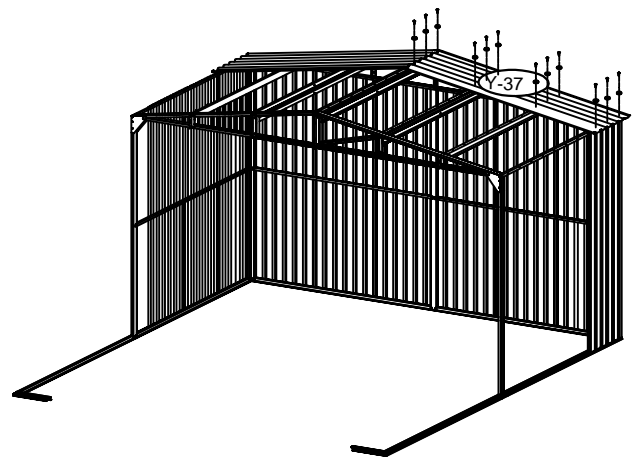
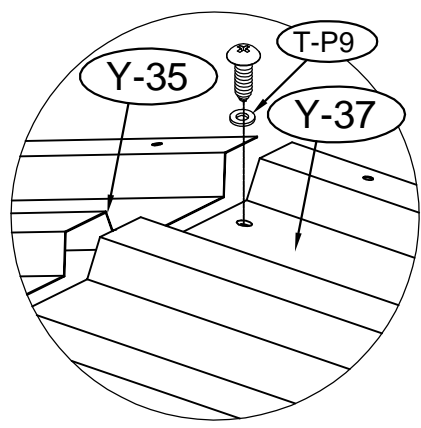
X2



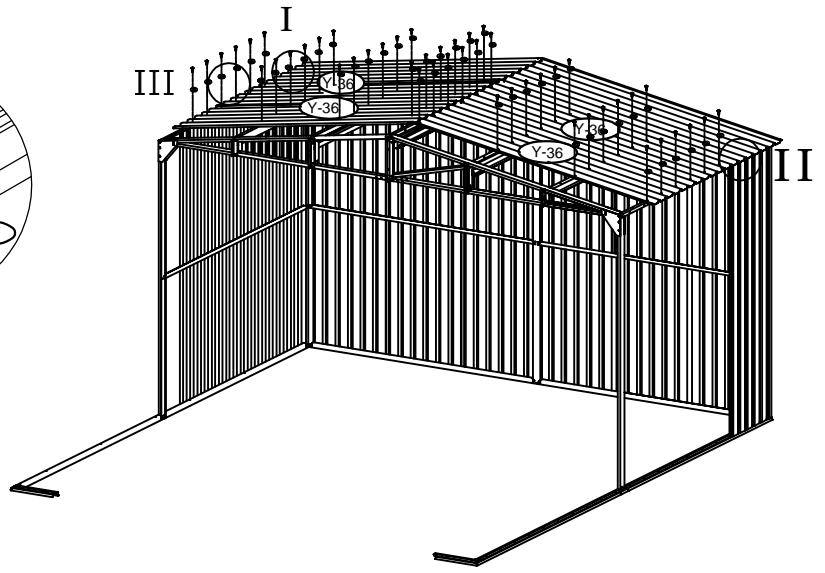
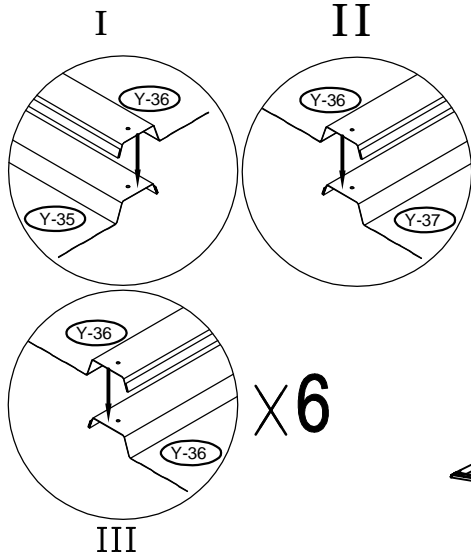
29



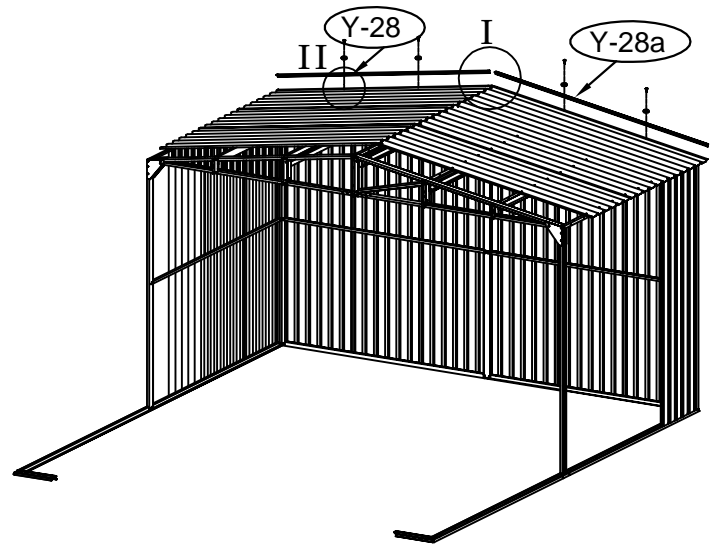
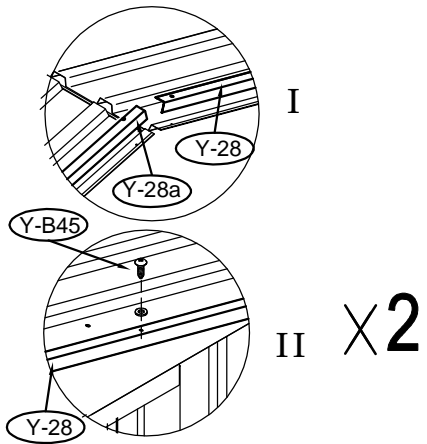
30



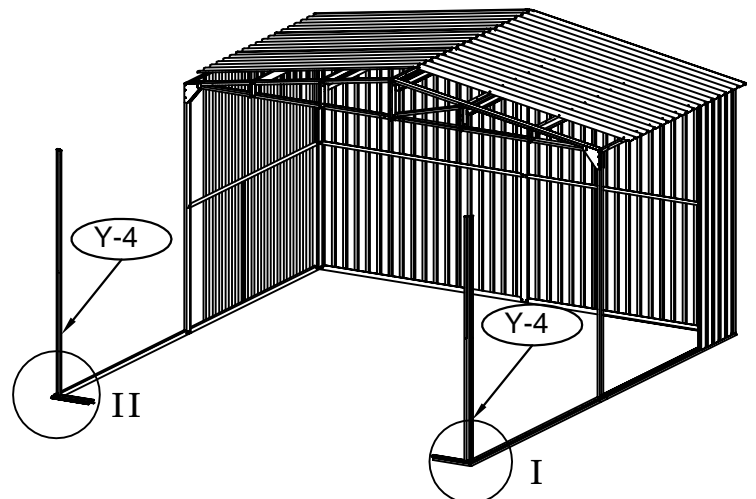
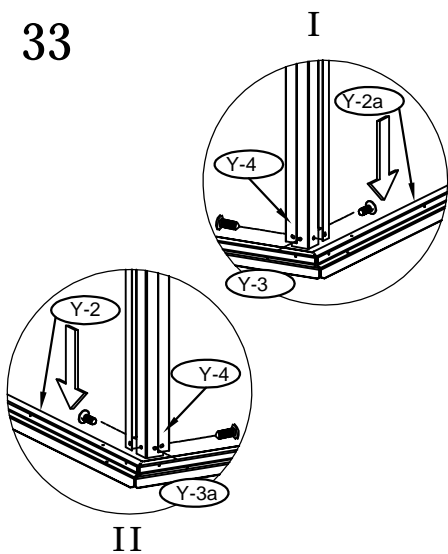
31



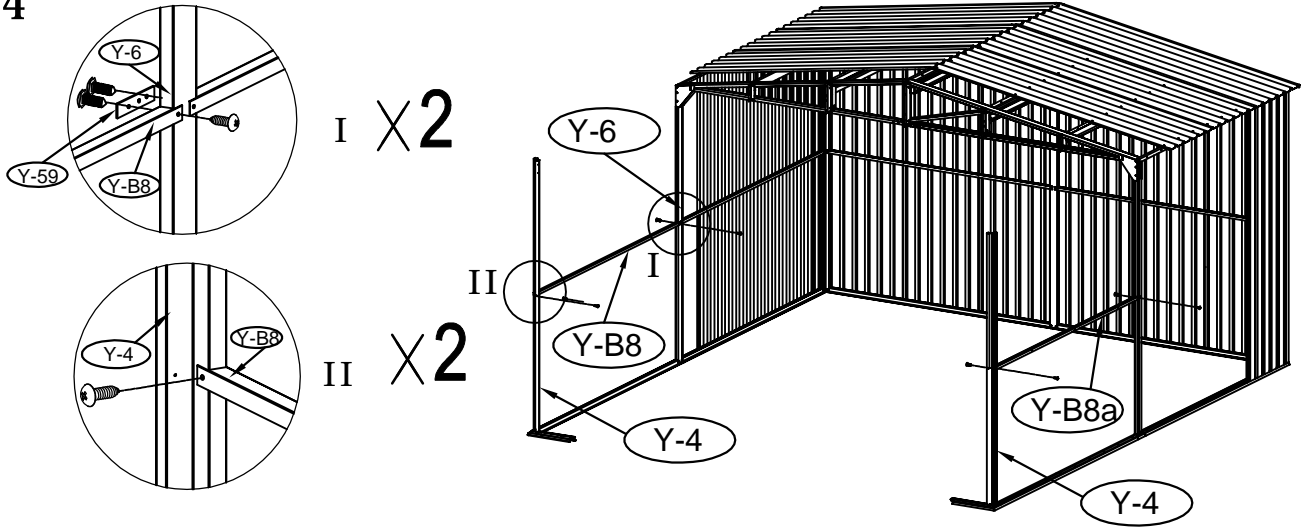
32



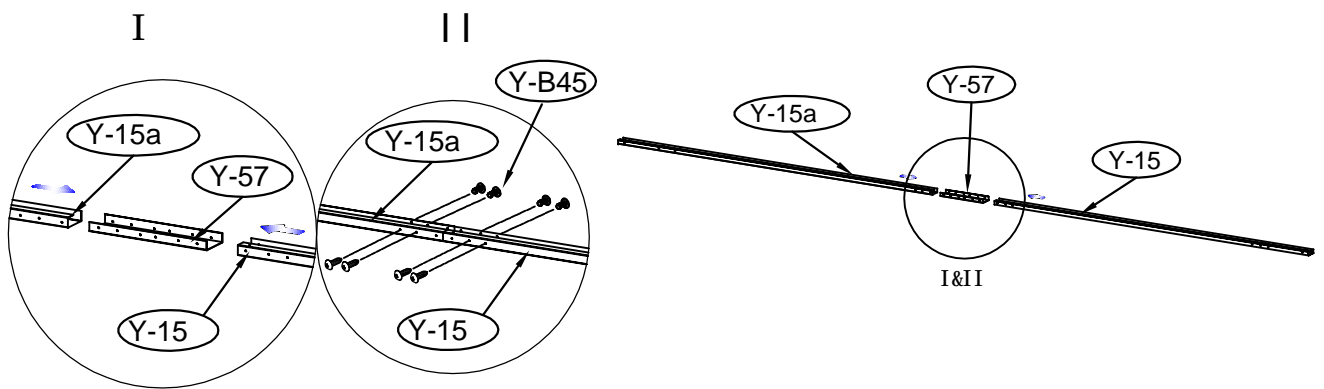
33



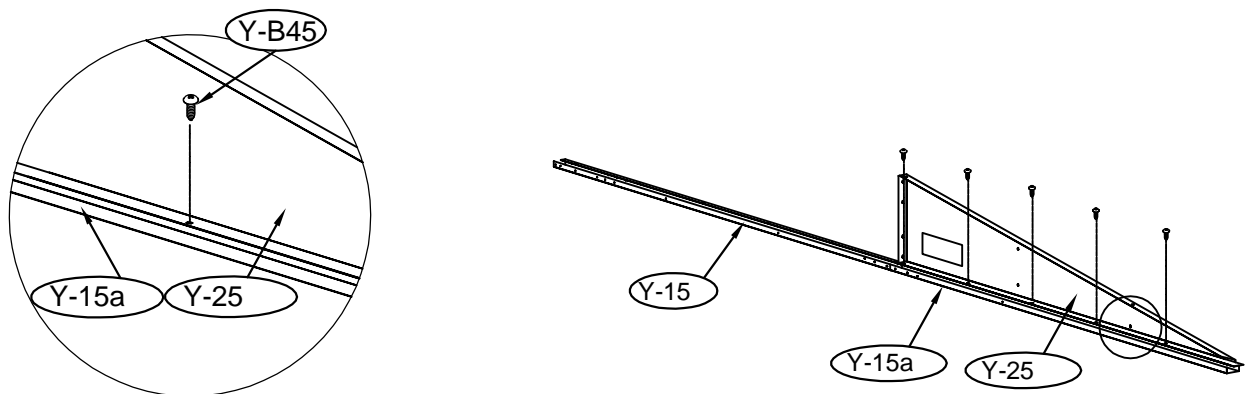
34



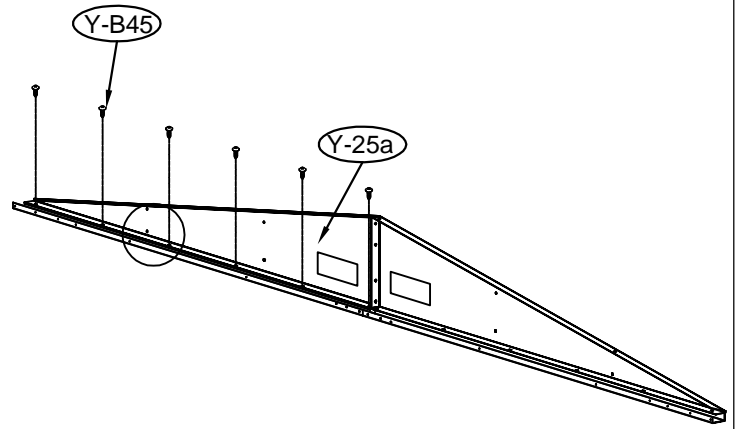
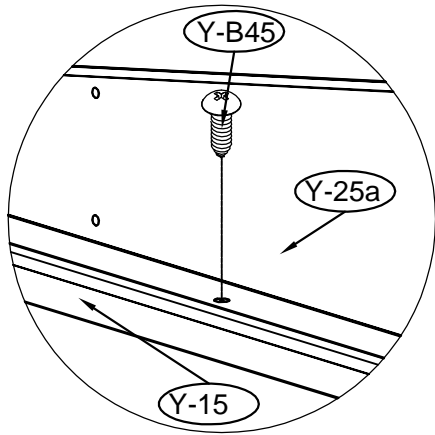
35



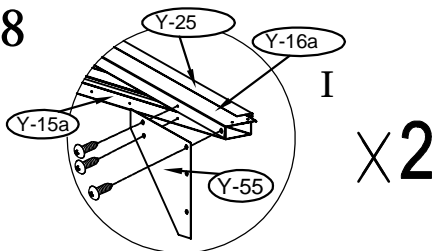
36



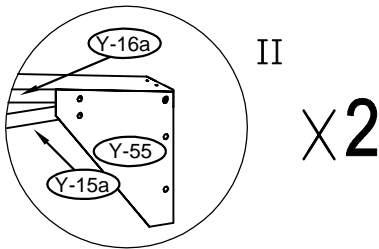
37



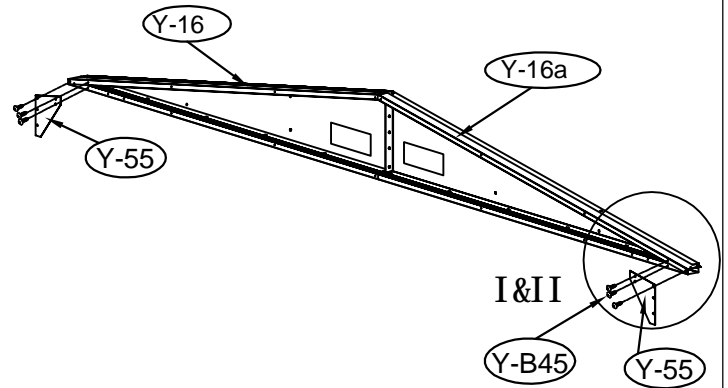
38



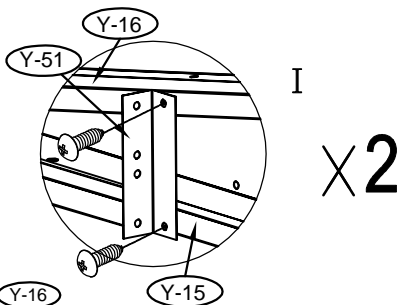
**X2**



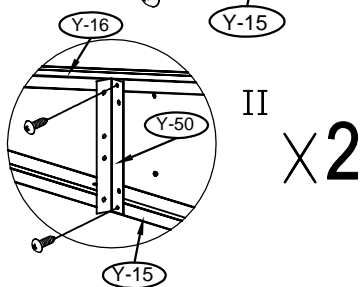
**X2**



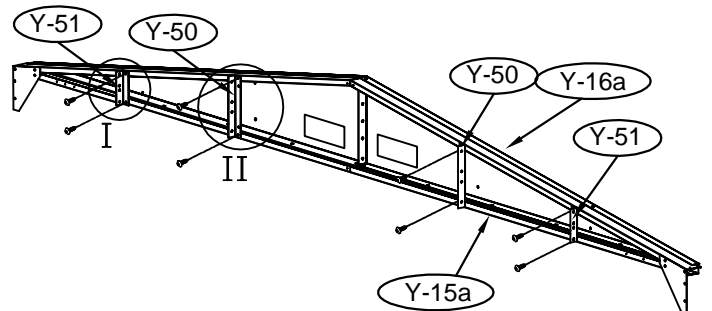
39



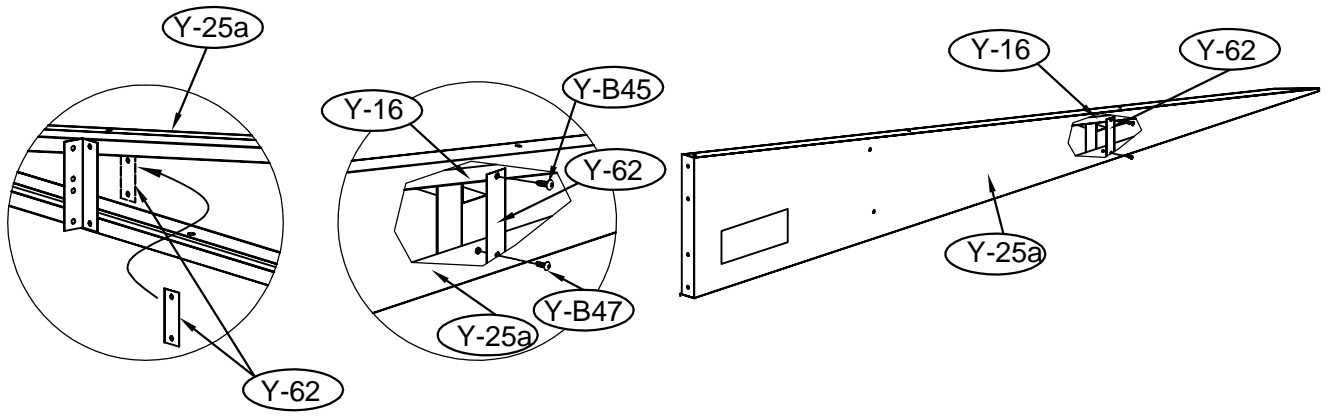
**X2**



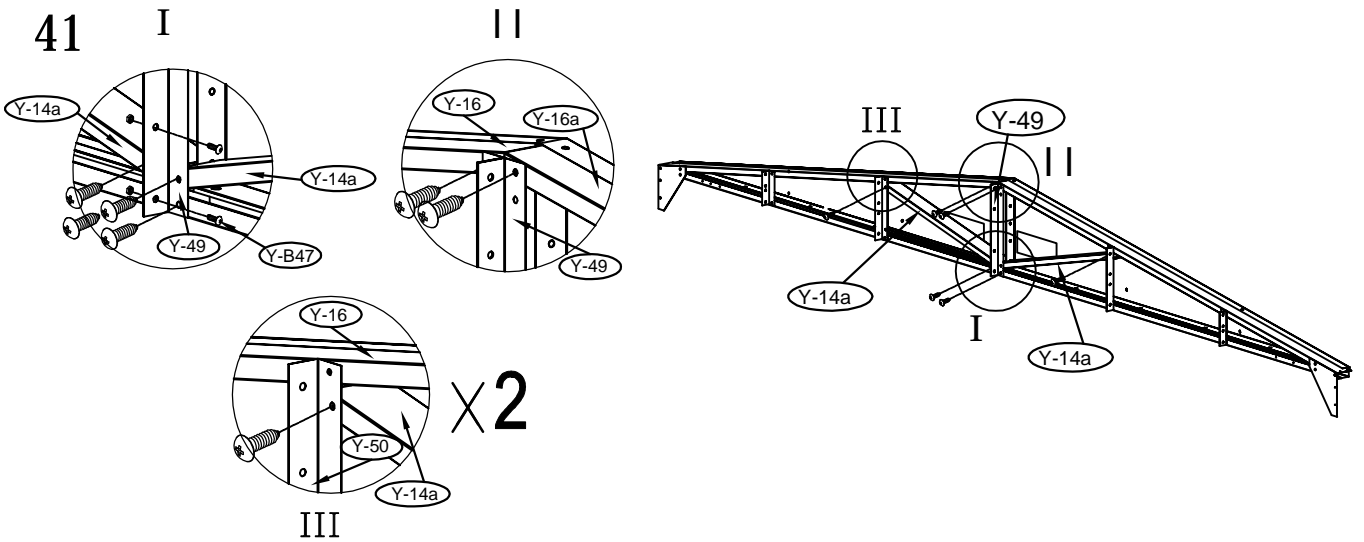
**X2**



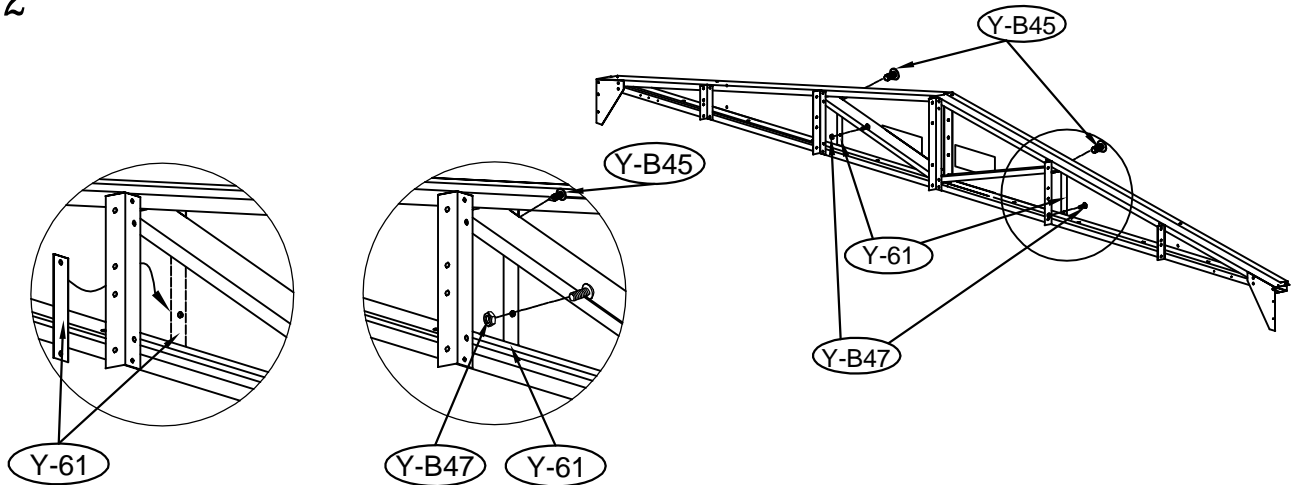
40



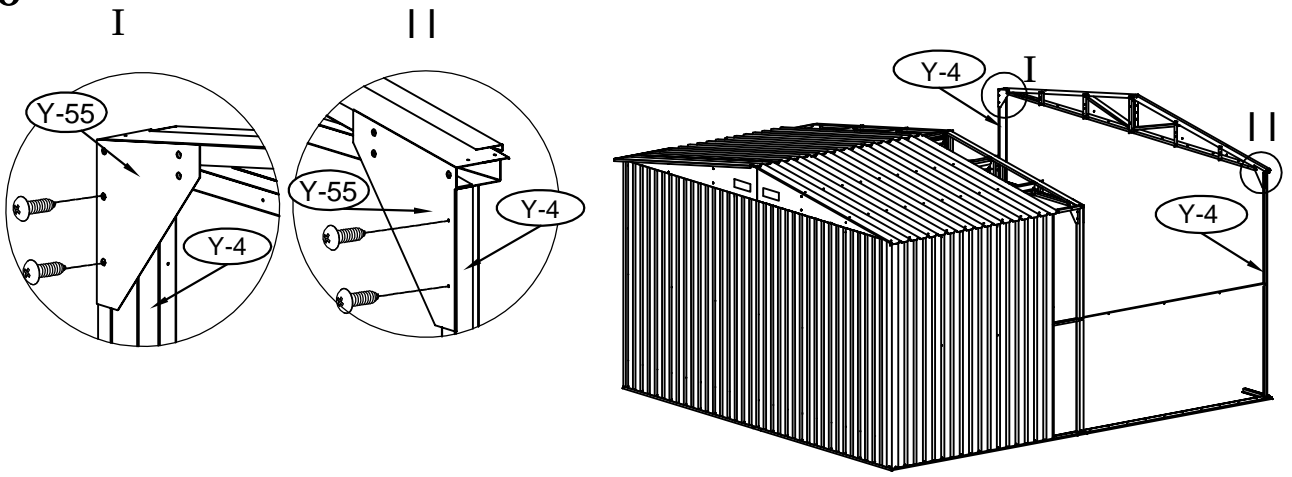
41



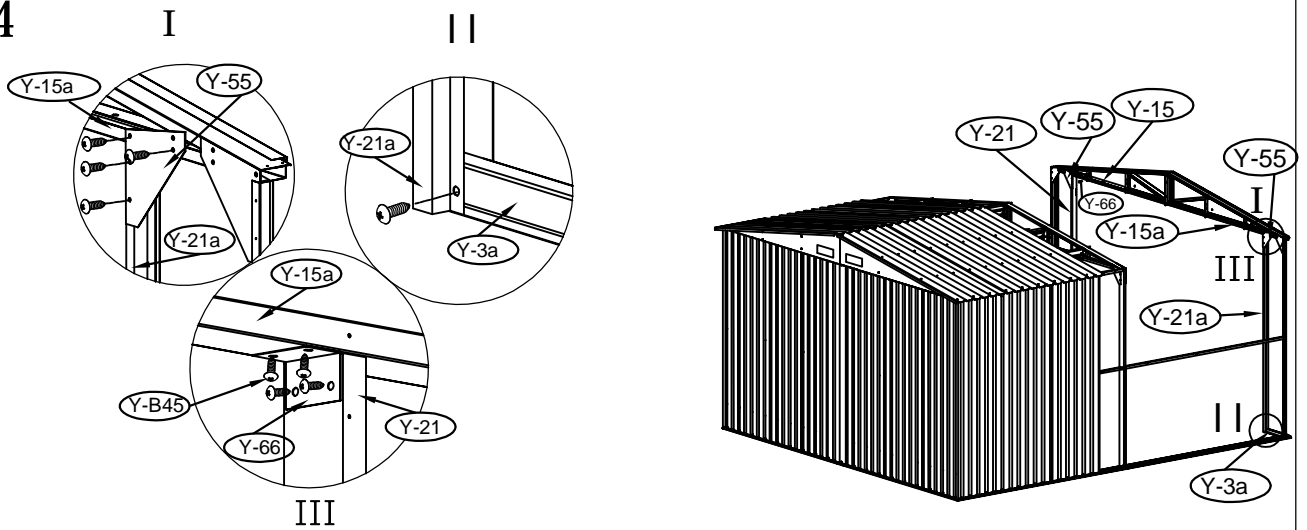
42



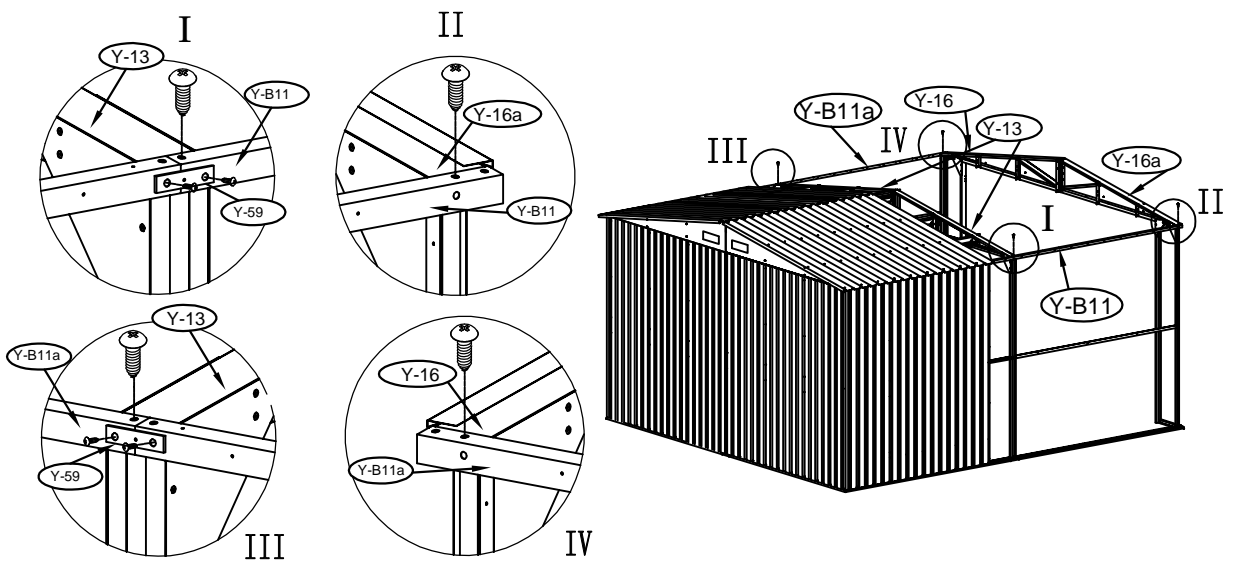
43



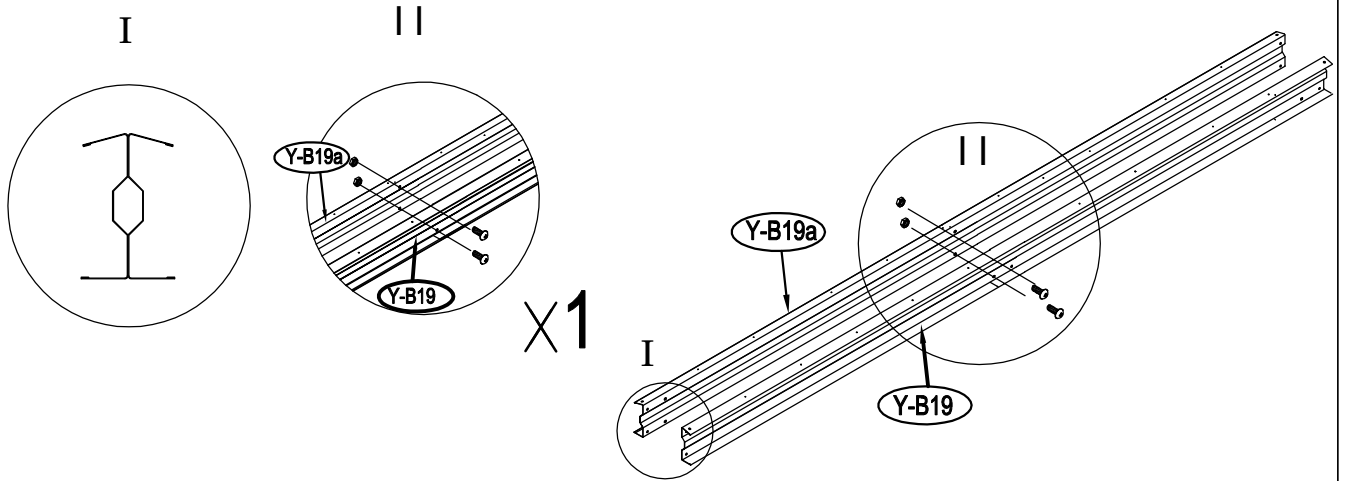
44



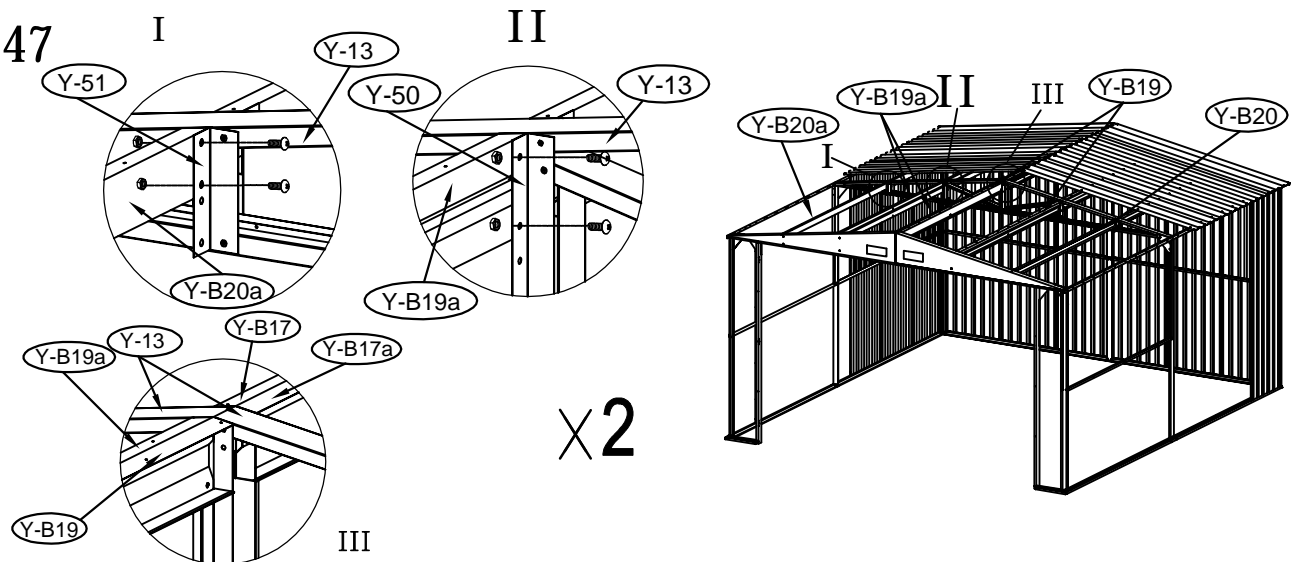
45



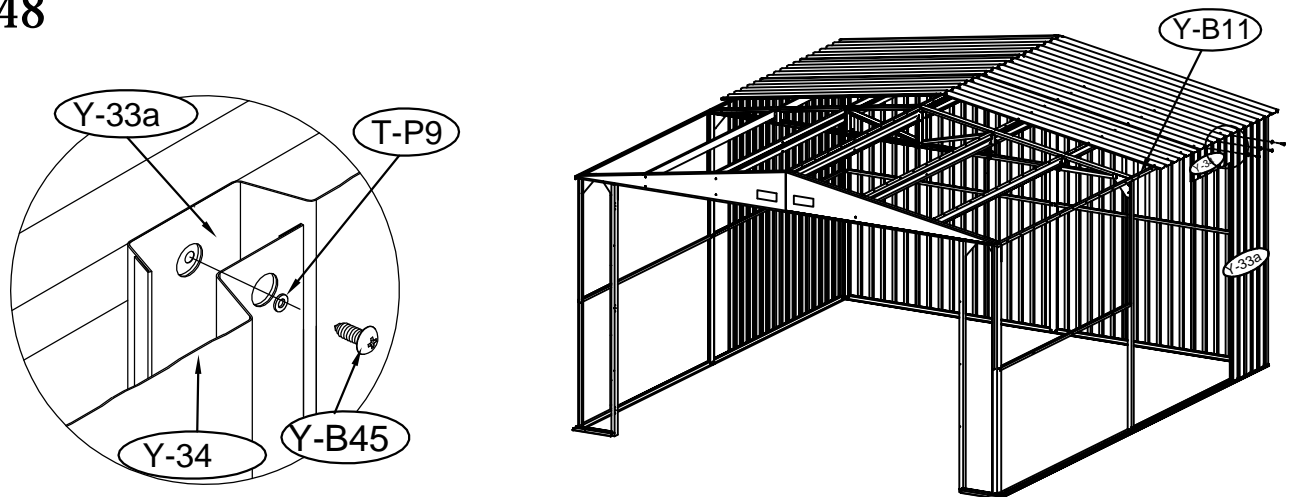
46



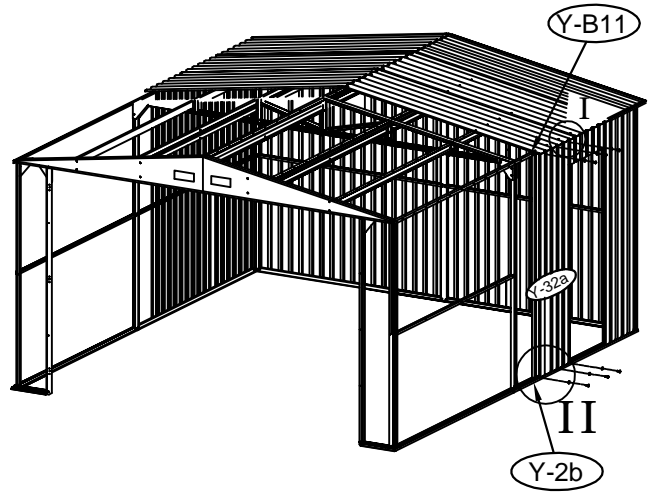
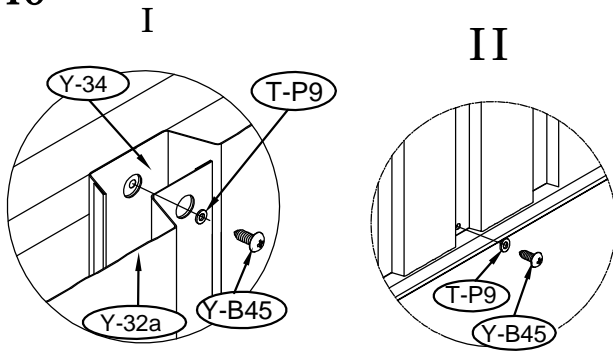
47



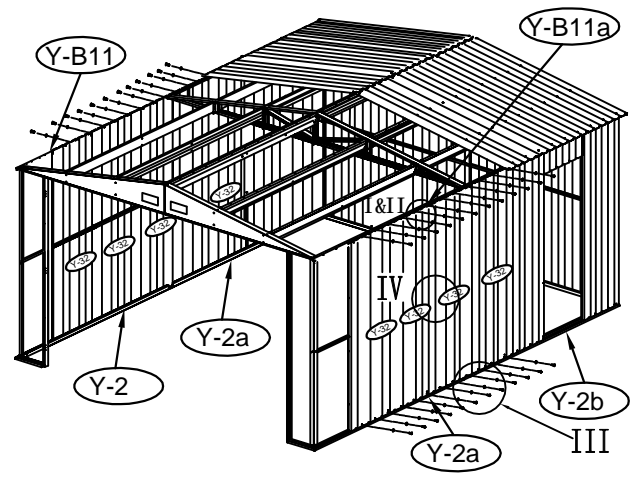
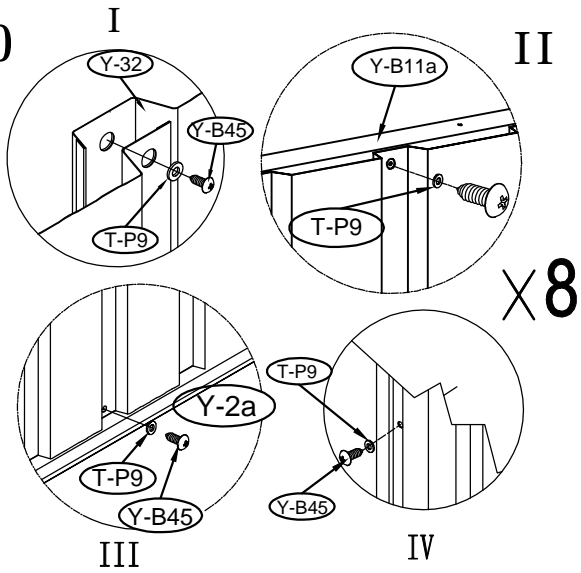
48



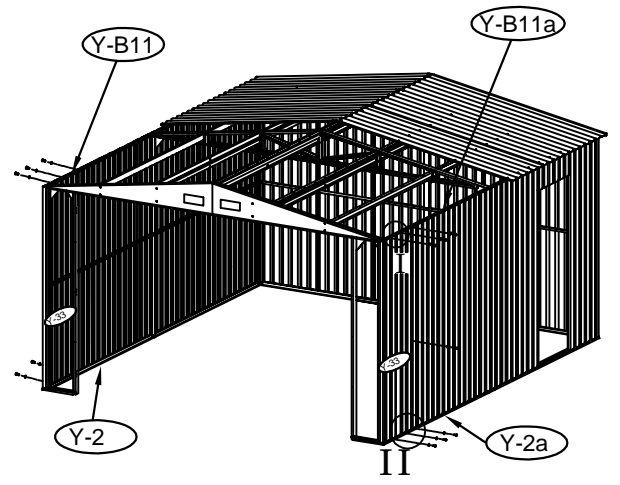
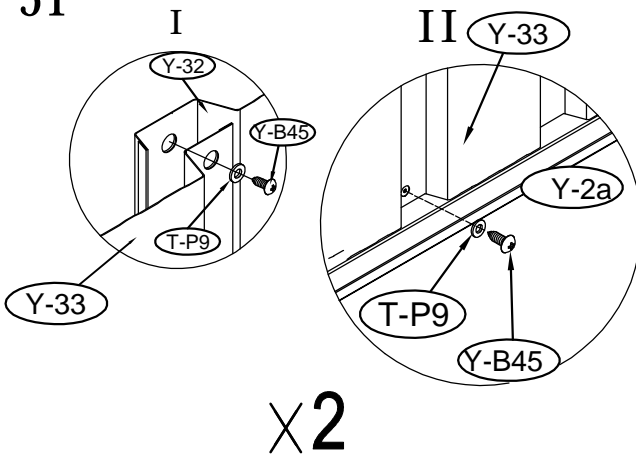
49



50

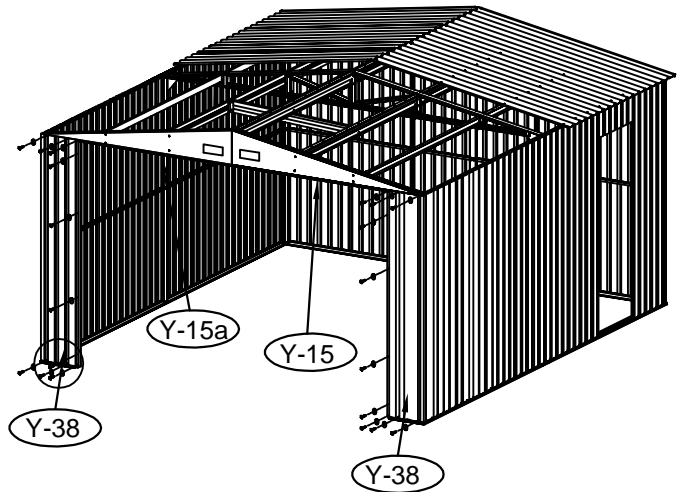
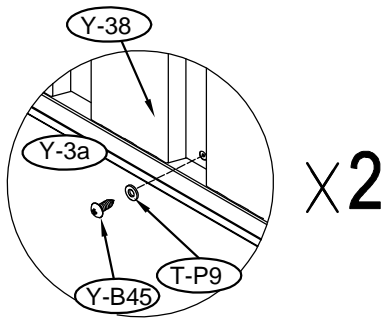


51

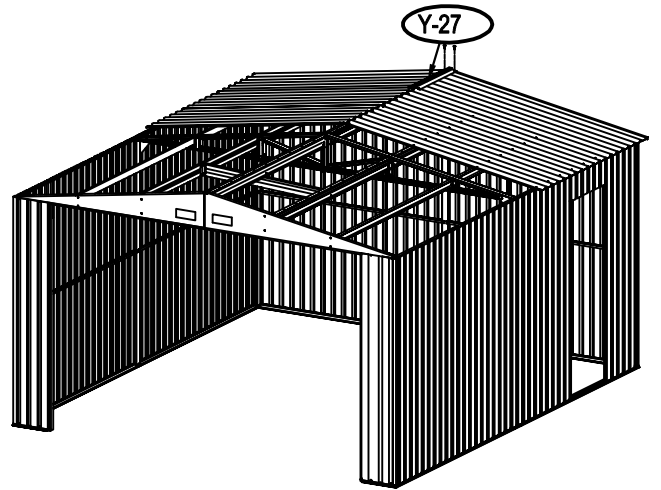
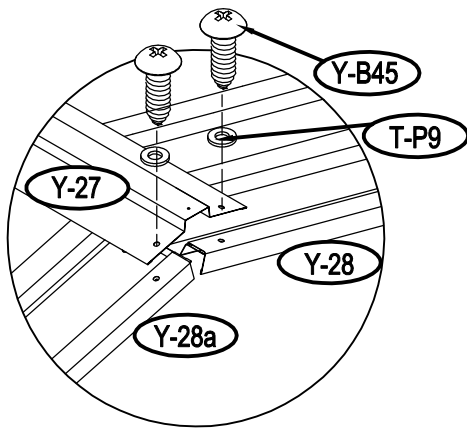




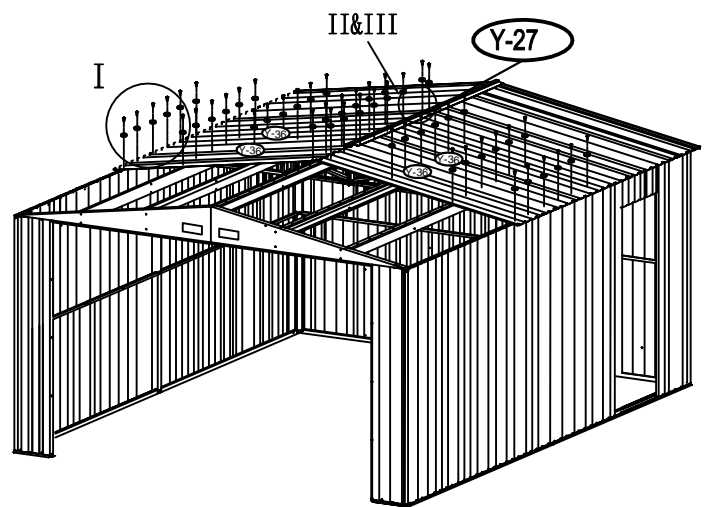
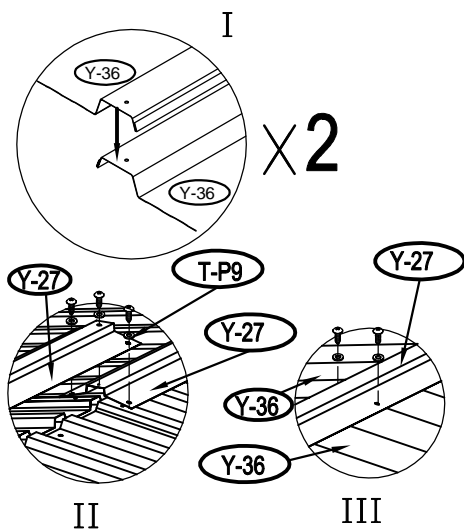
52



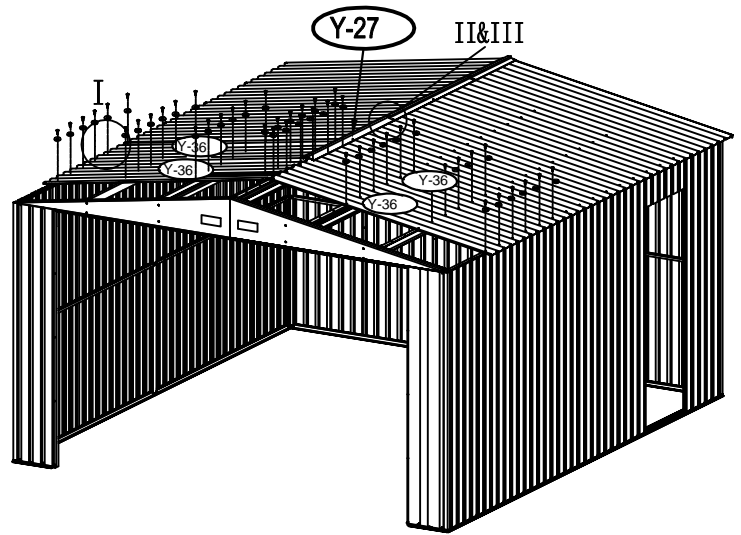
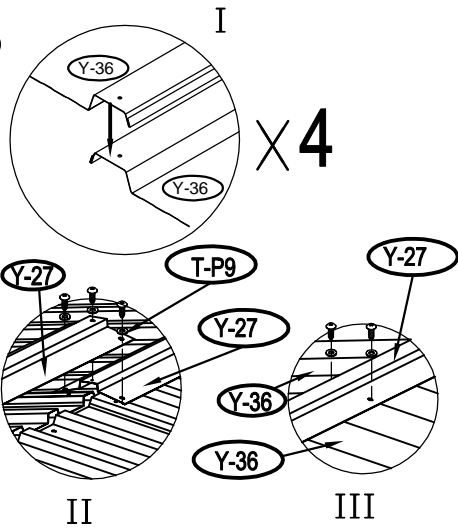
53



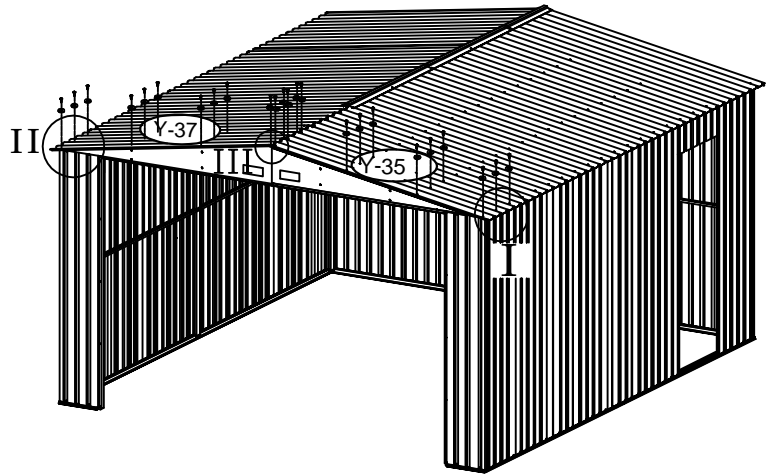
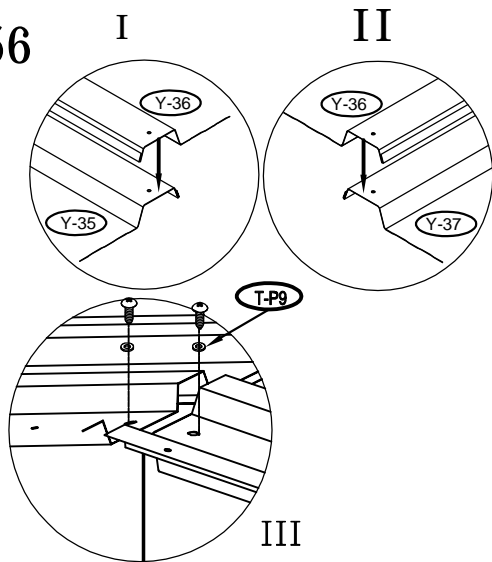
54



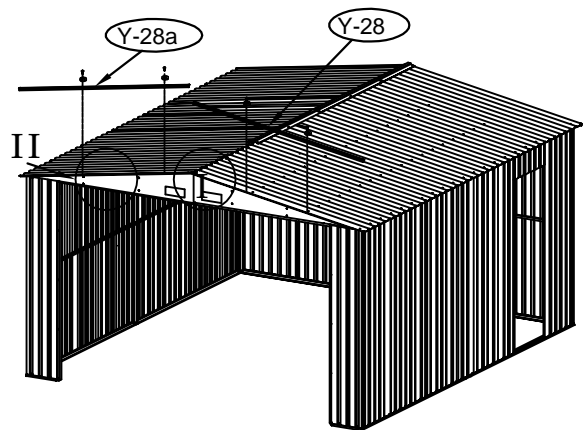
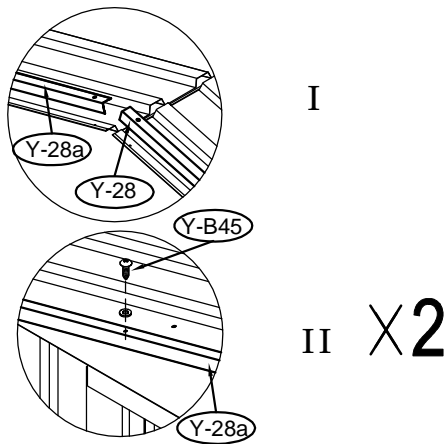
55



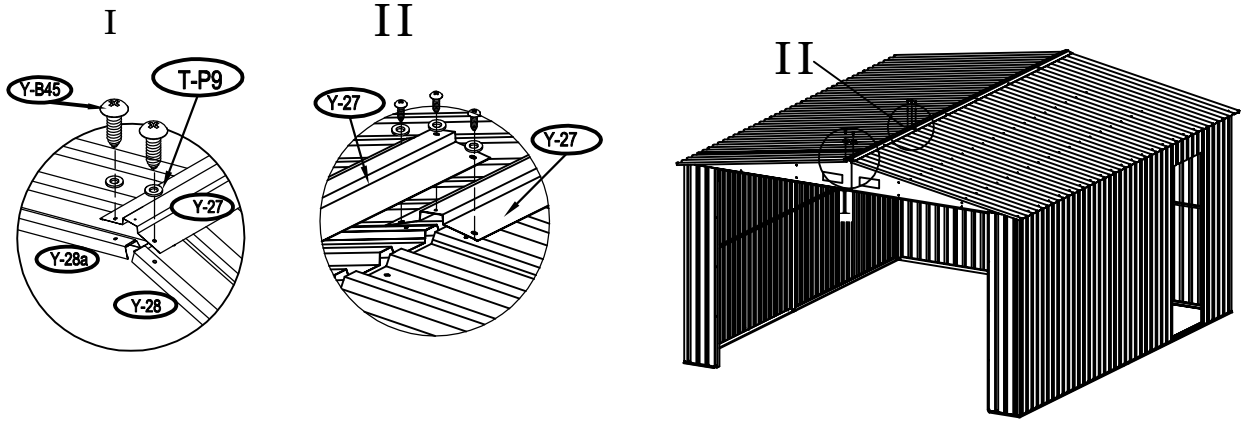
56



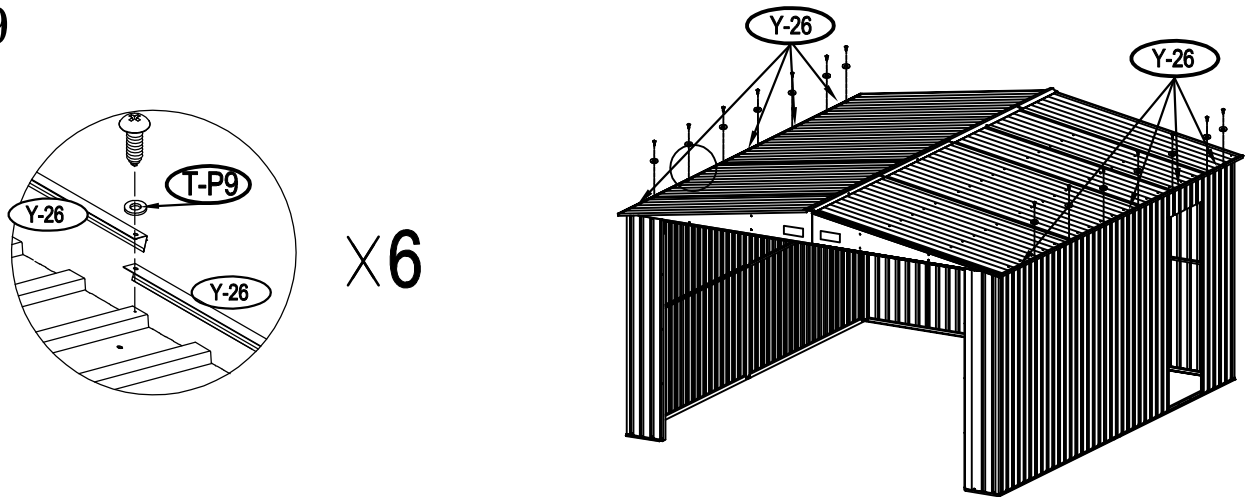
57



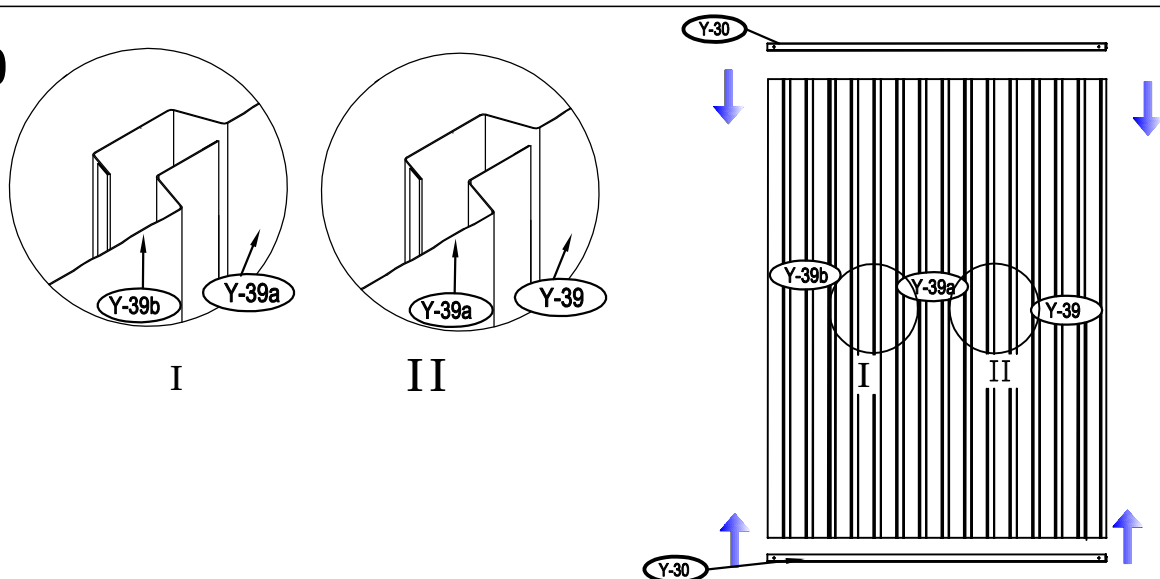
58



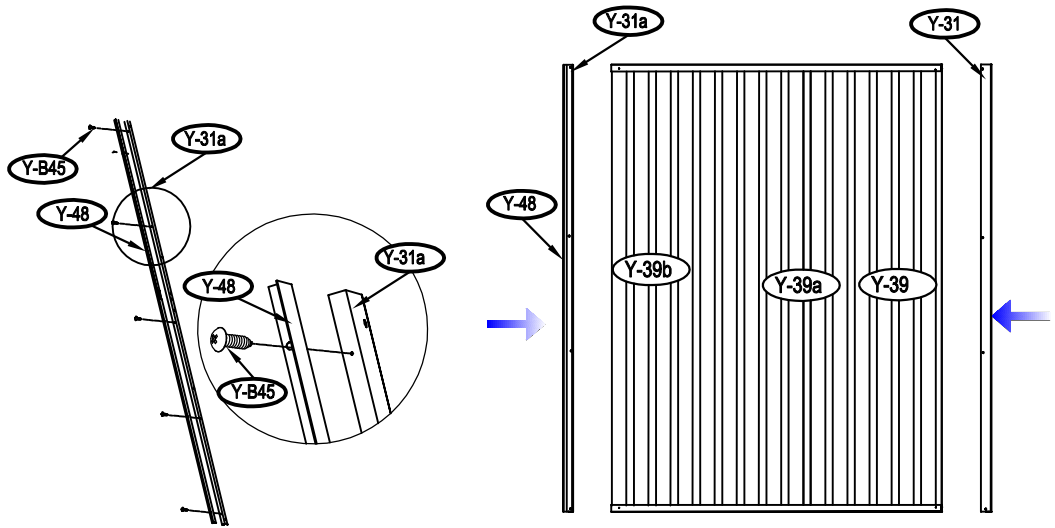
59



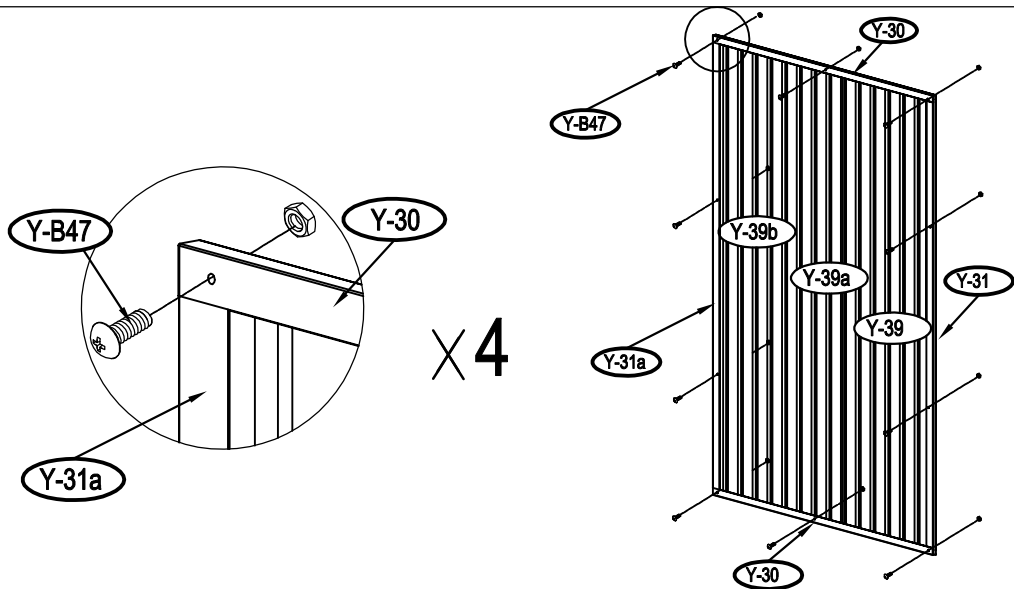
60



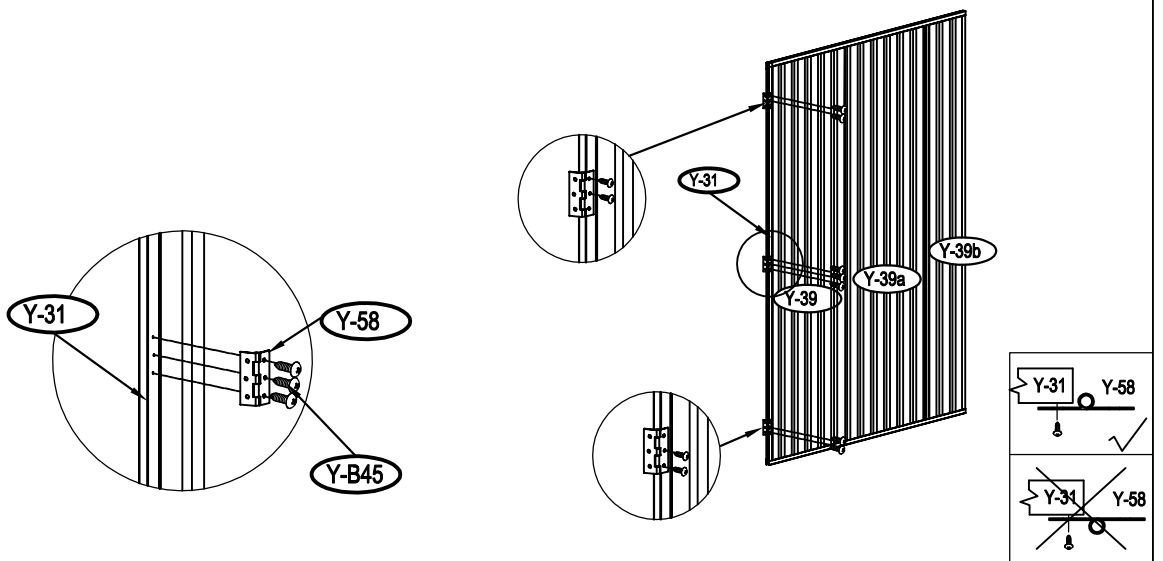
61



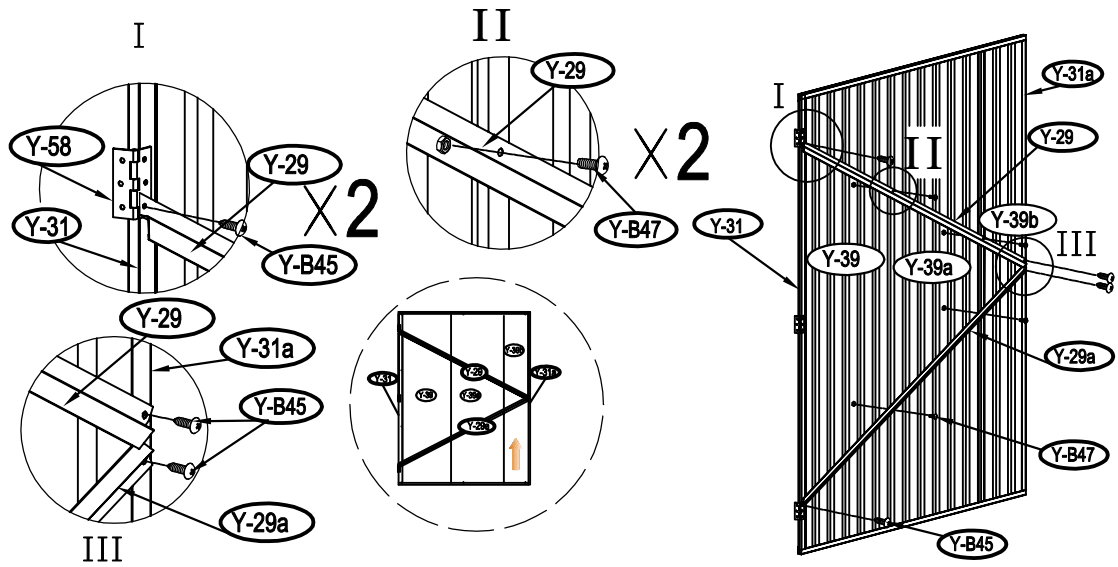
62



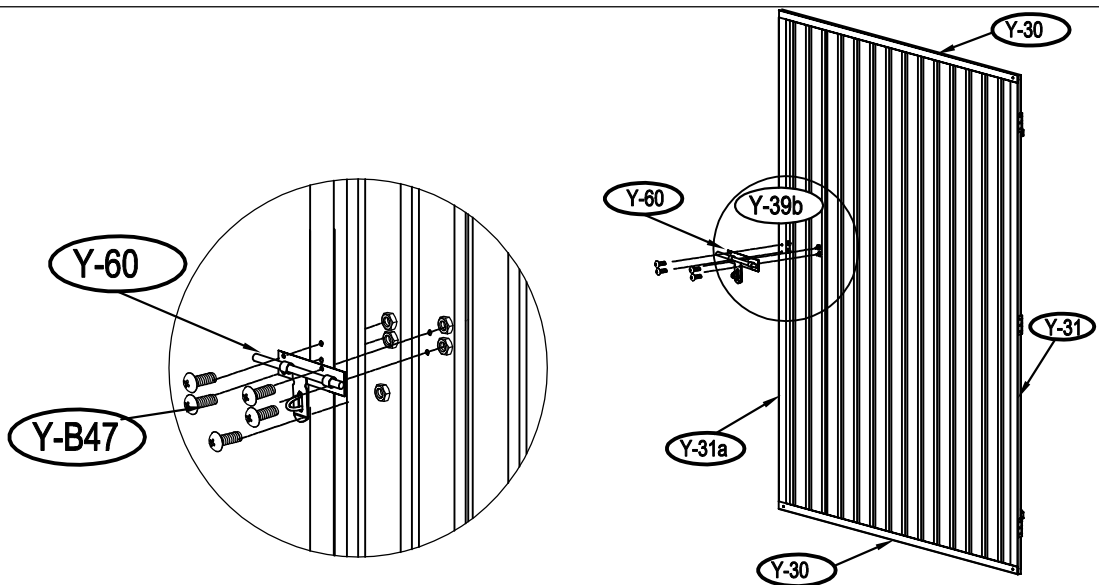
63



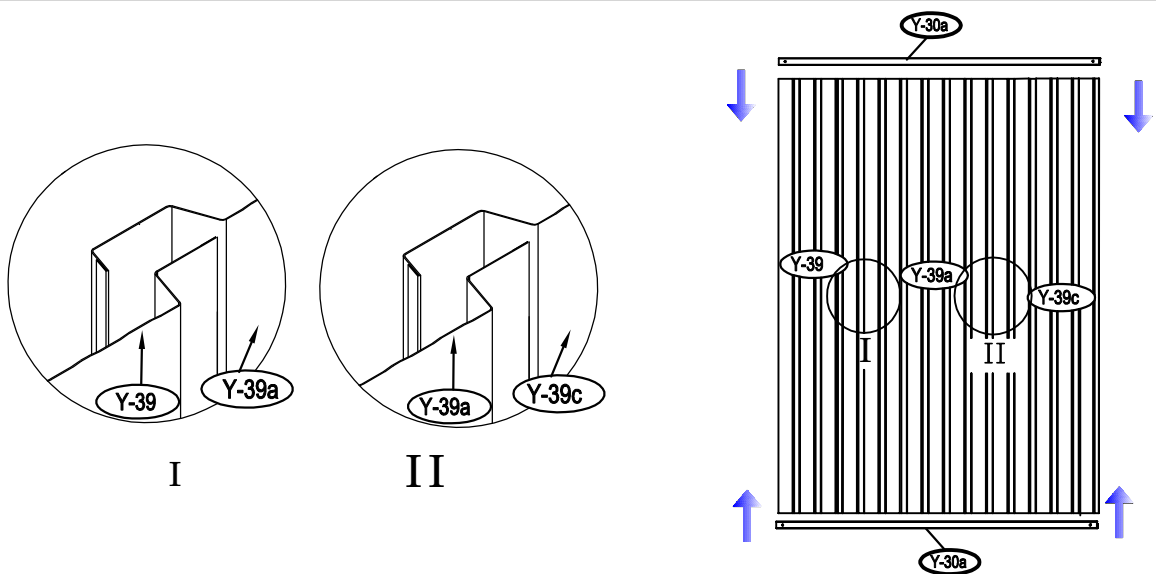
64



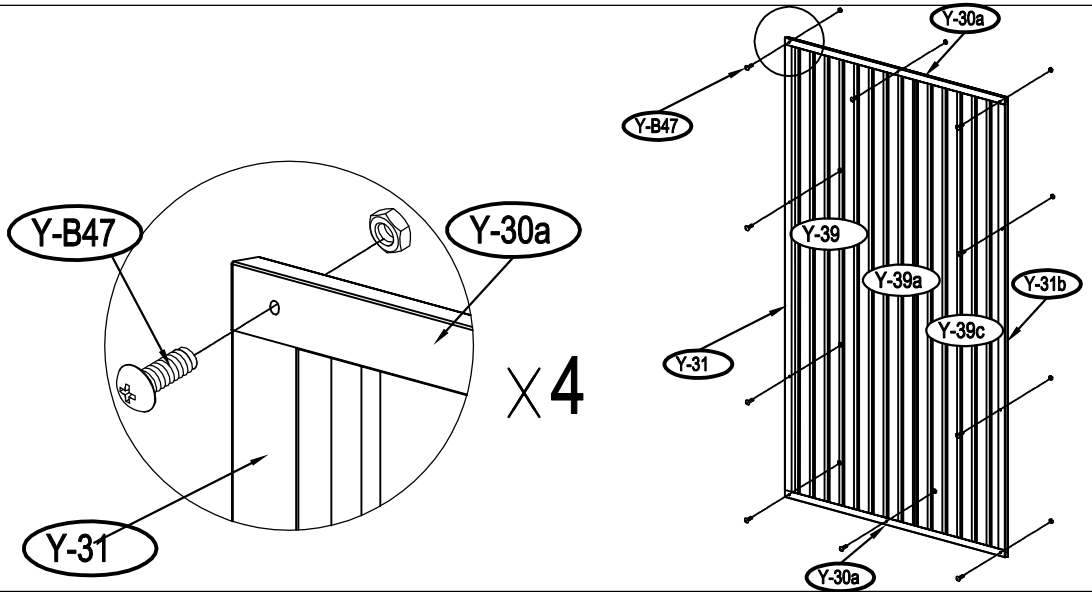
65



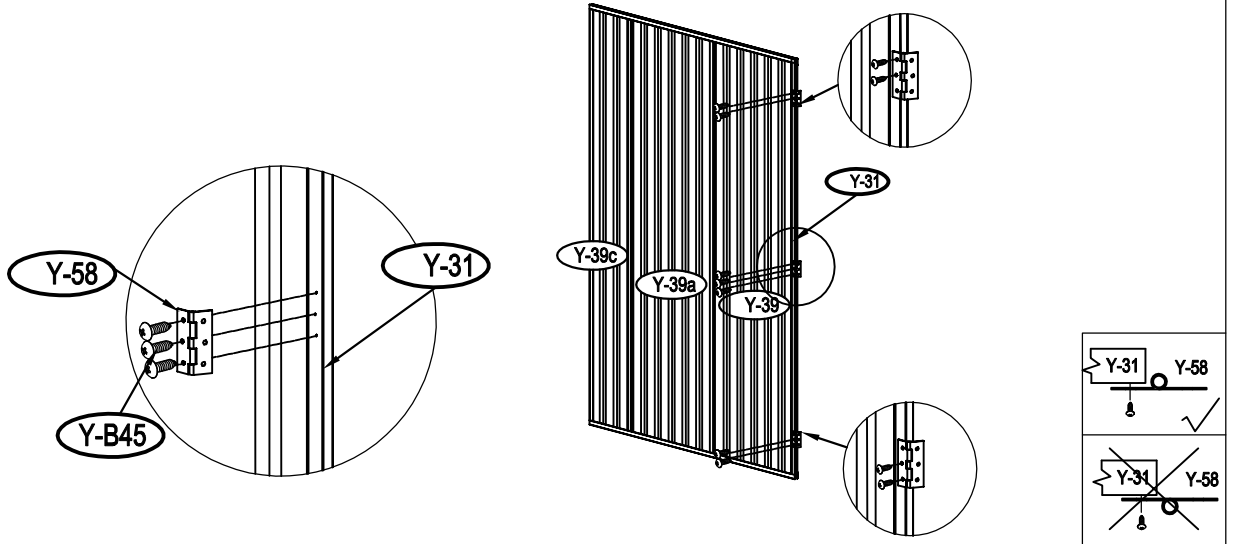
66



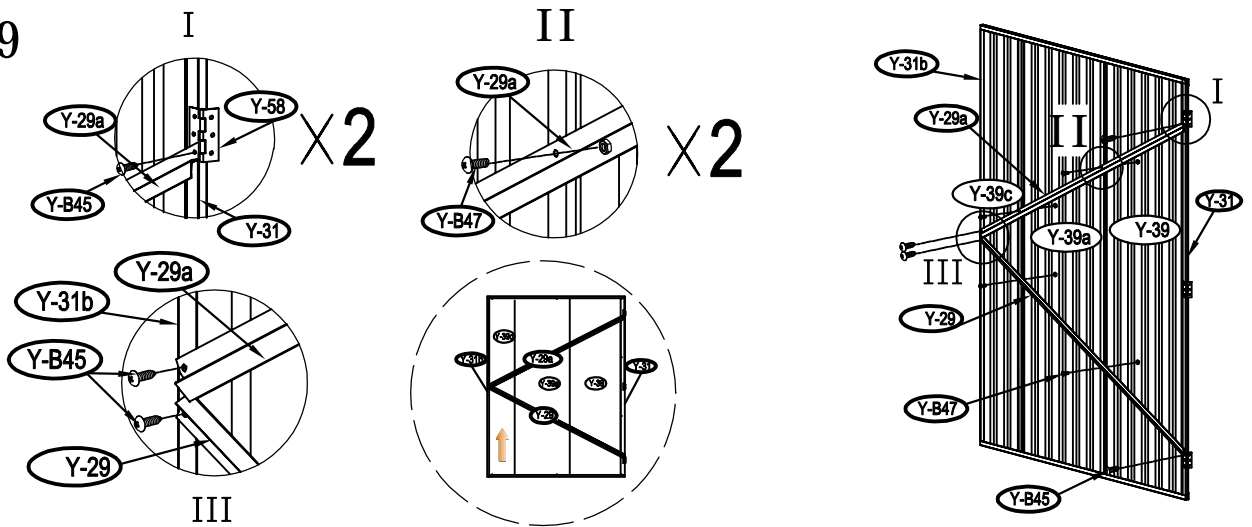
67



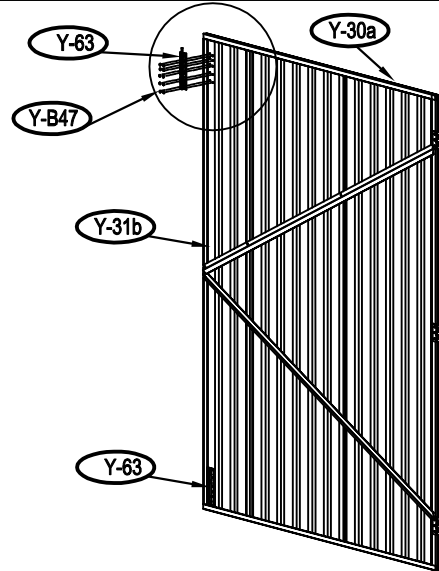
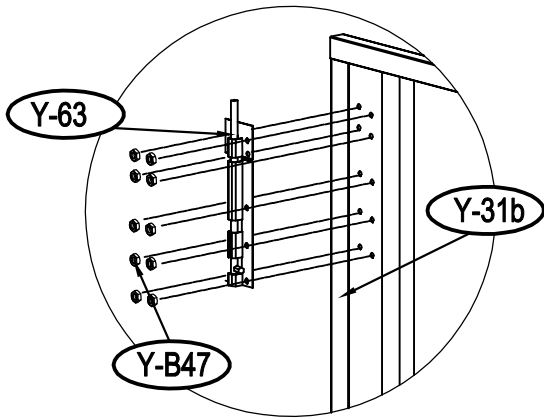
68



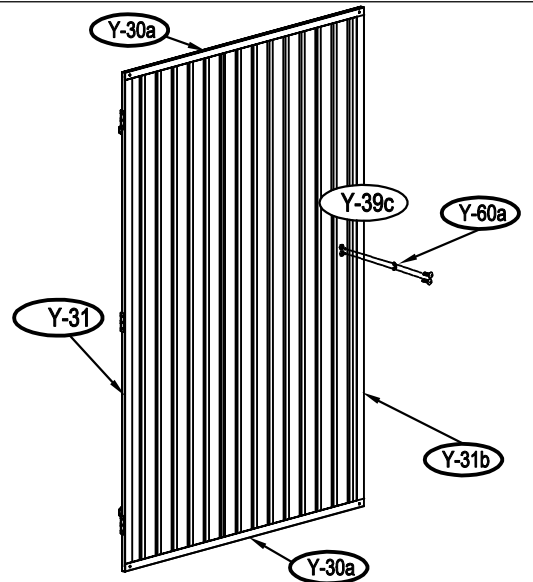
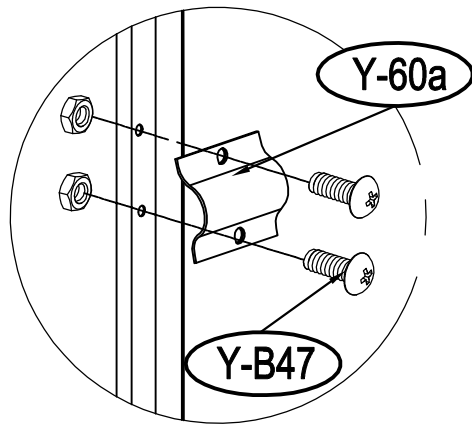
69



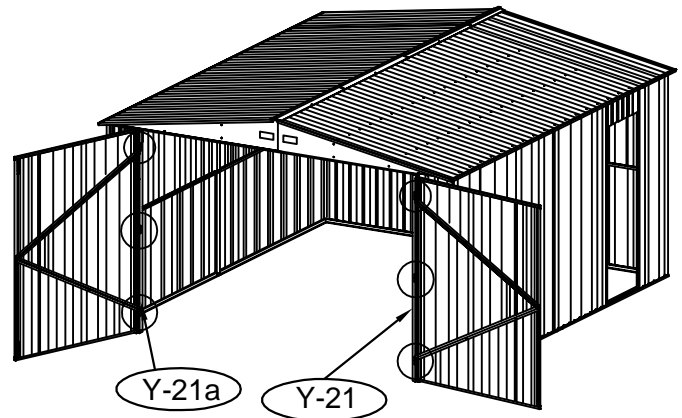
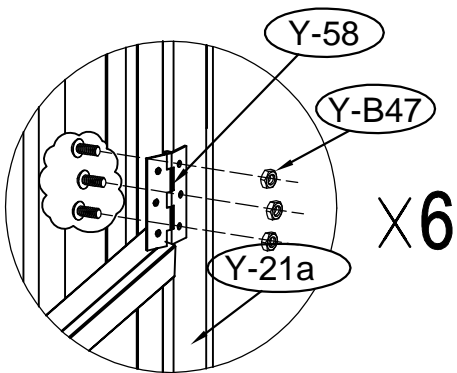
70



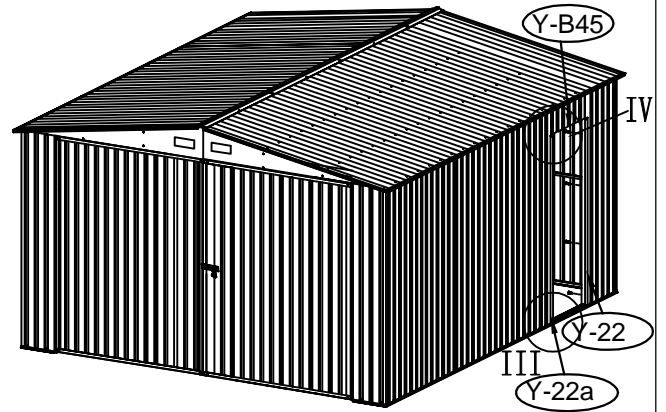
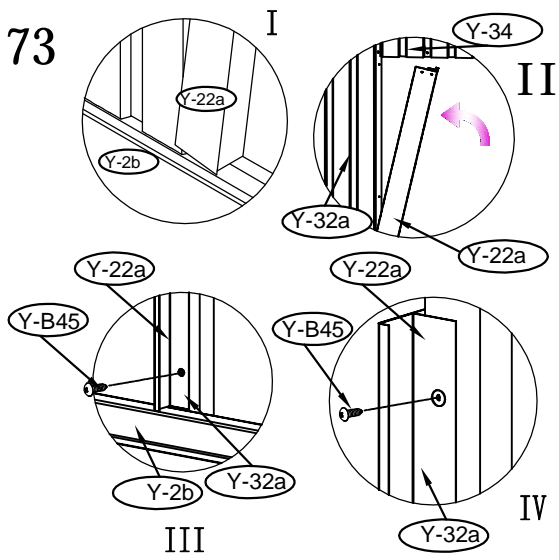
71



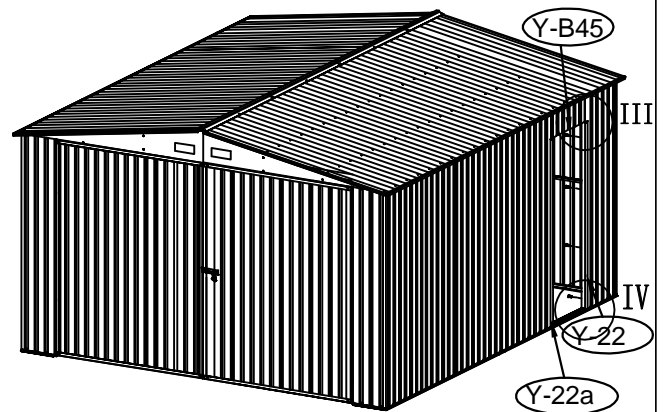
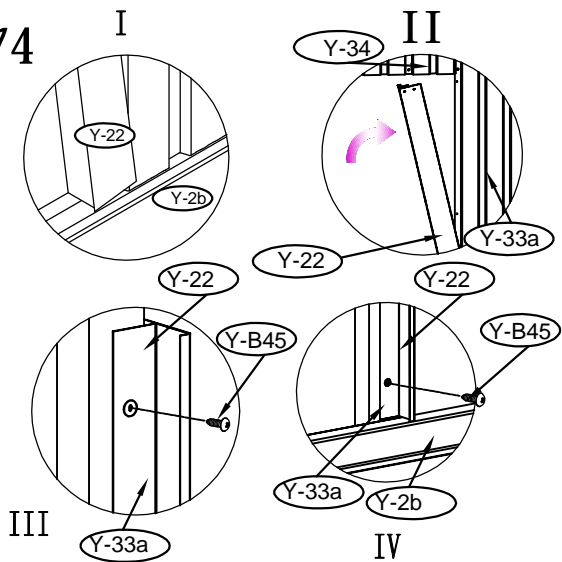
72



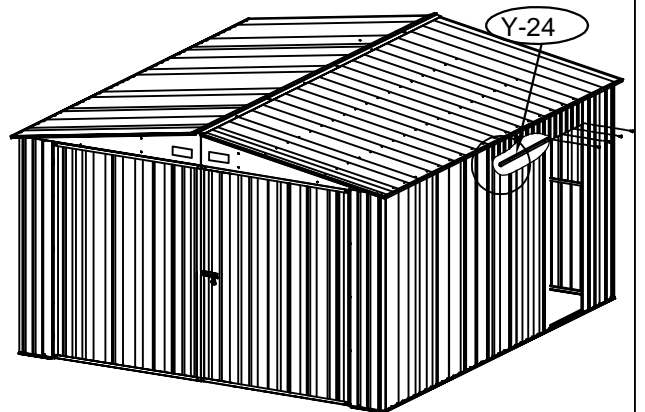
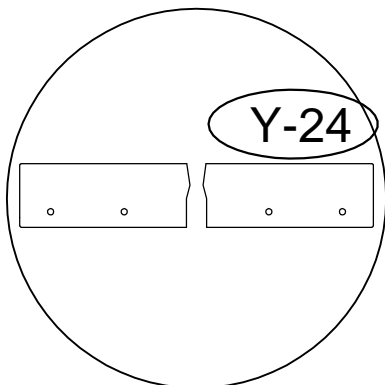
73



74

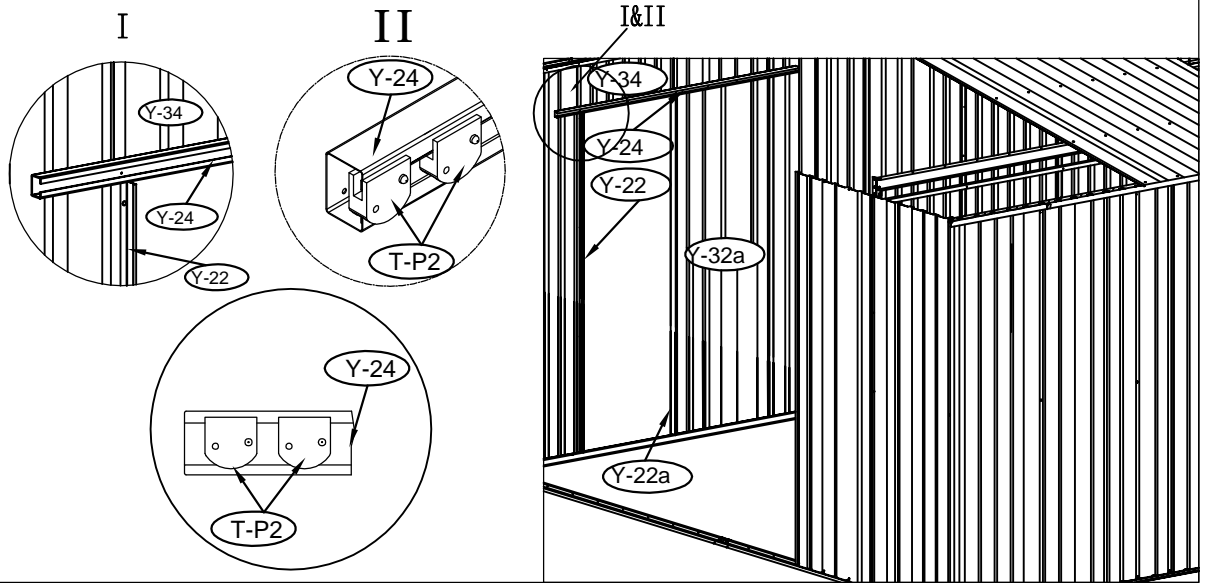


75

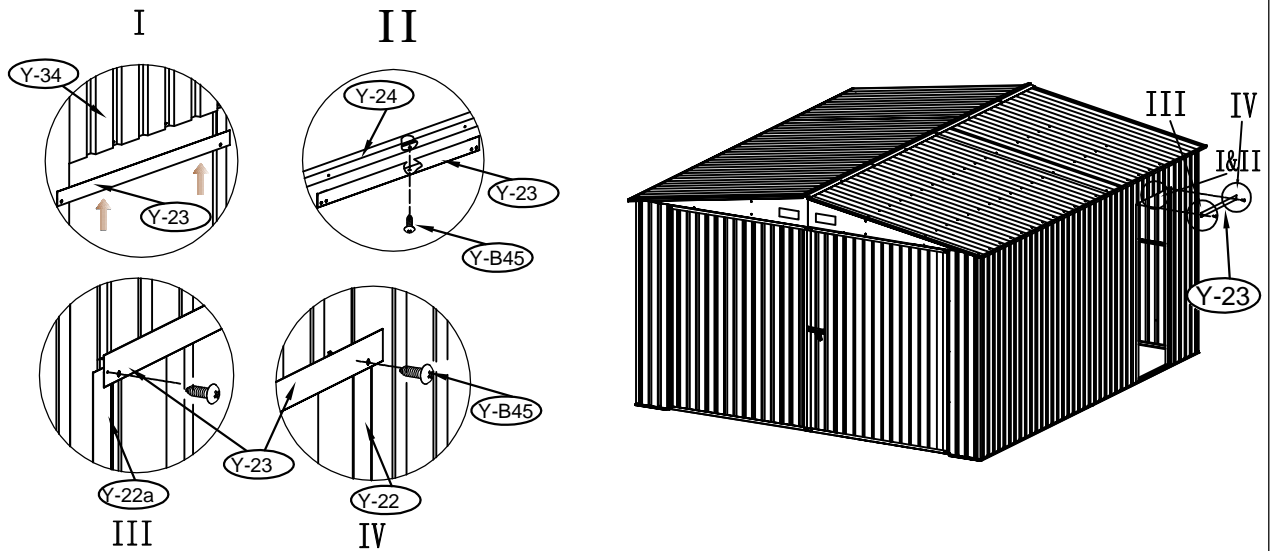




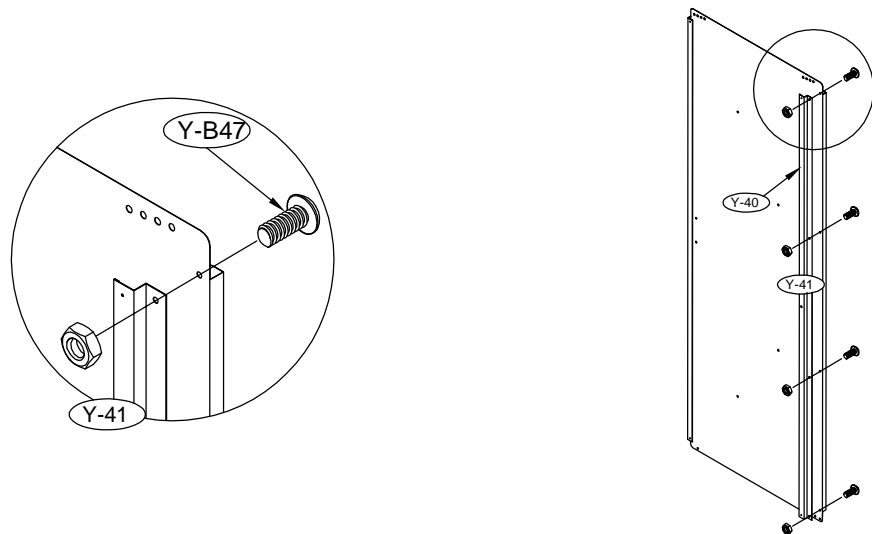
76



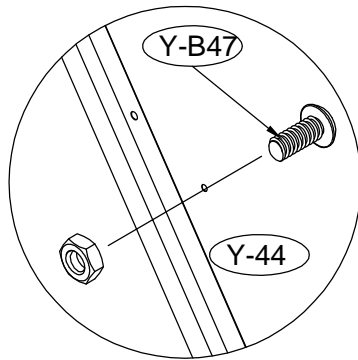
77



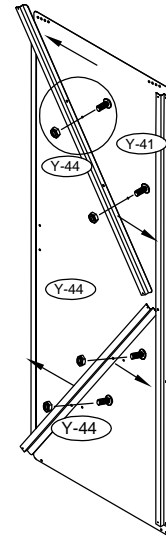
78



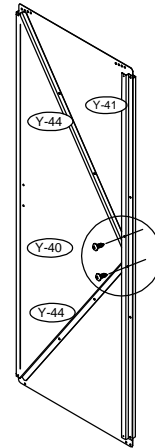
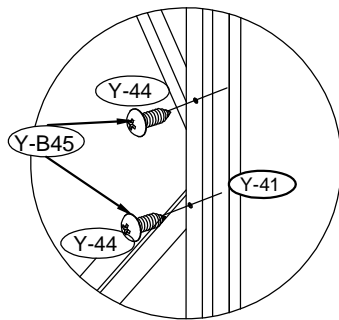
79



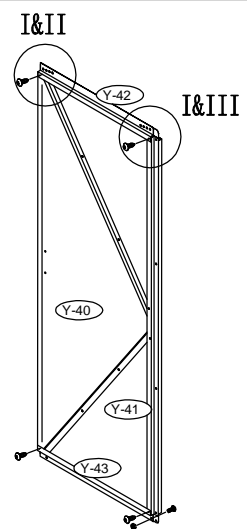
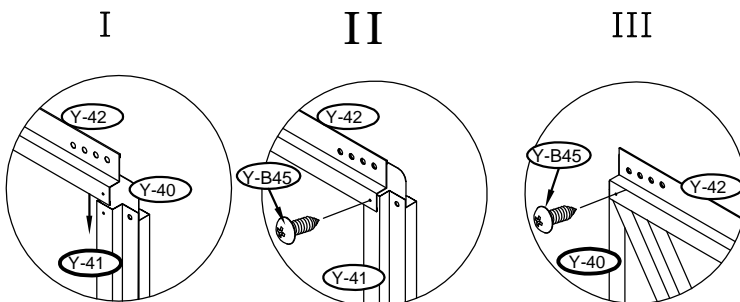
×4



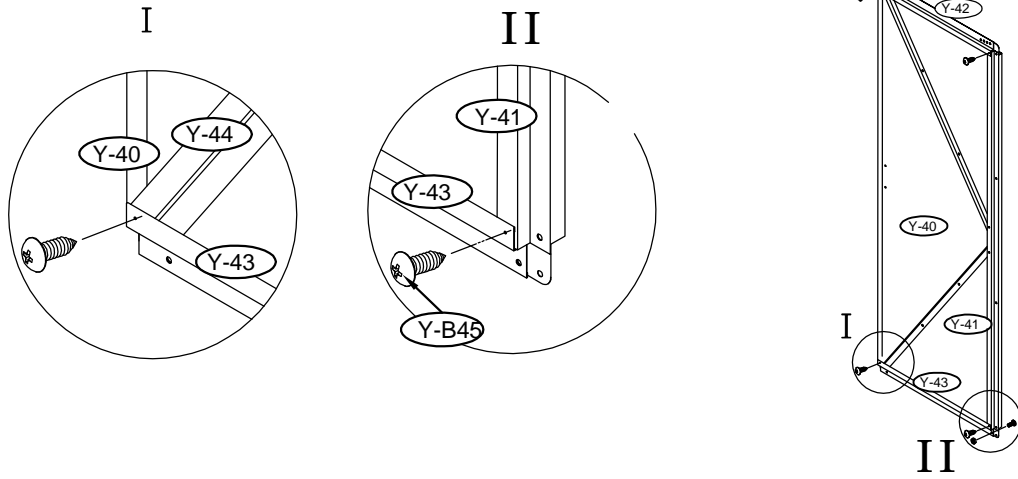
80



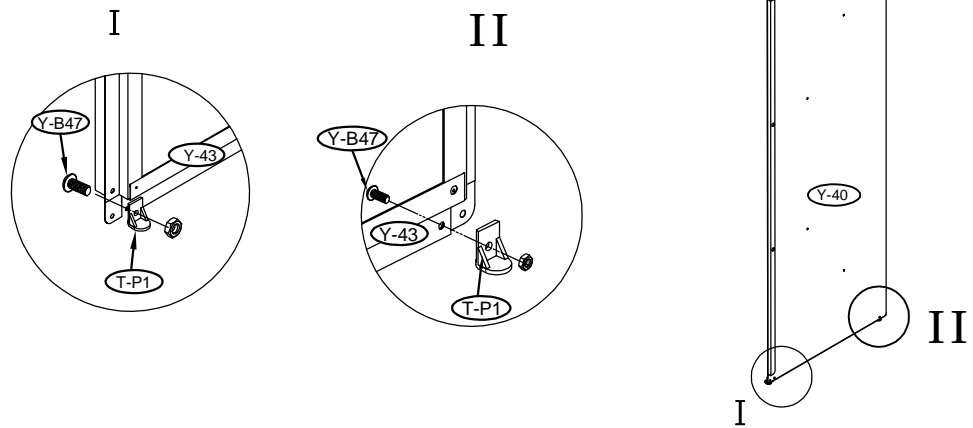
81



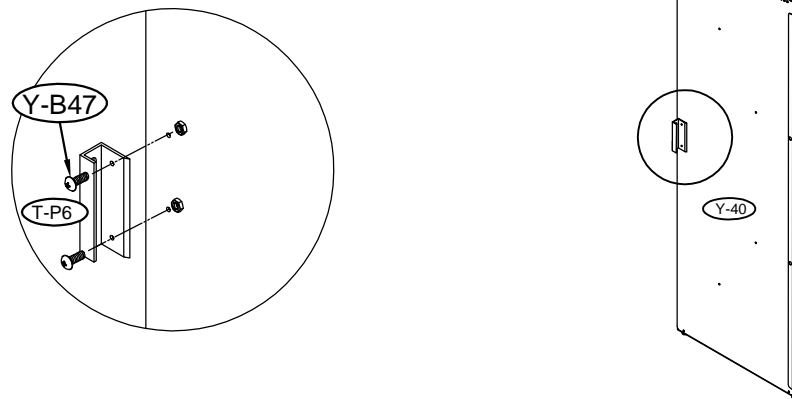
82



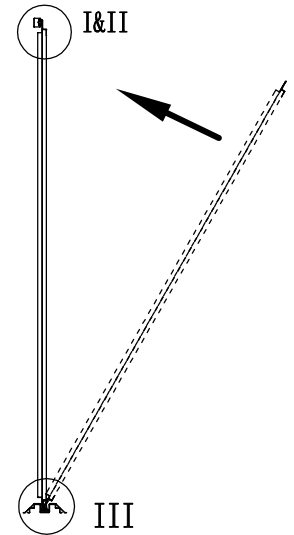
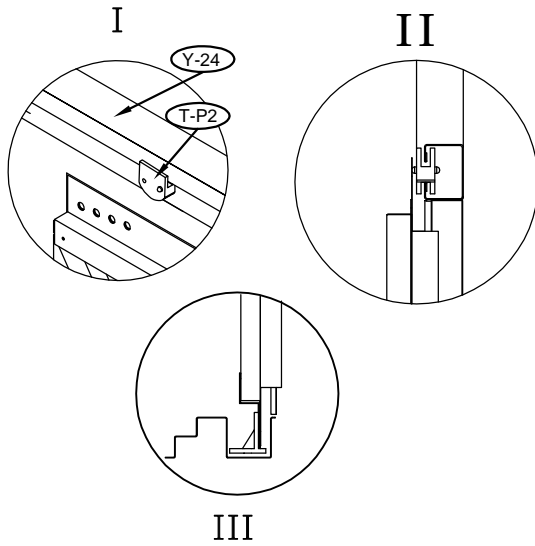
83



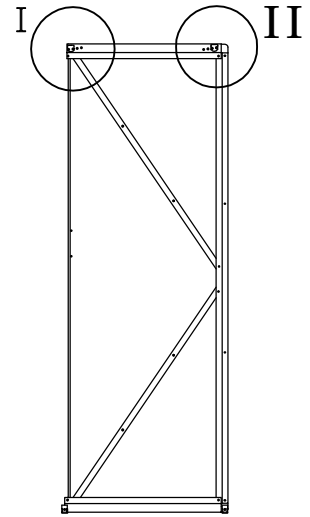
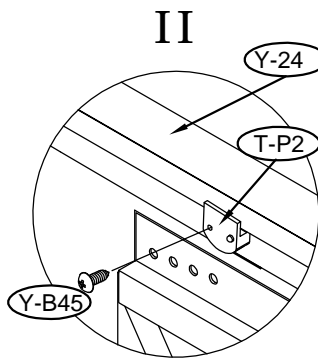
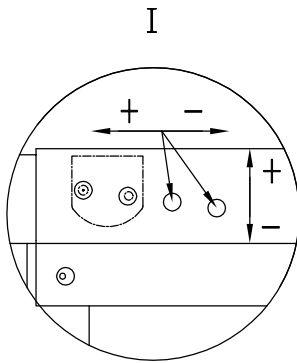
84



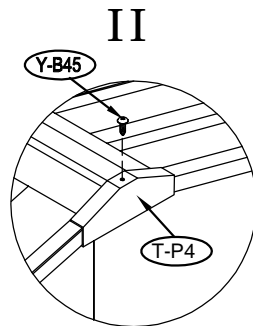
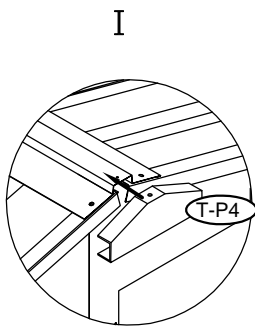
85



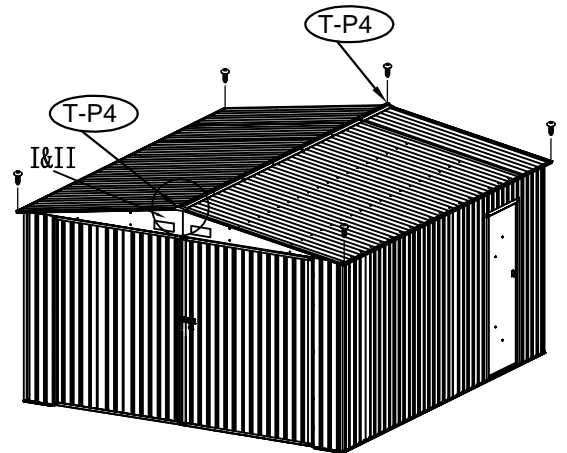
86



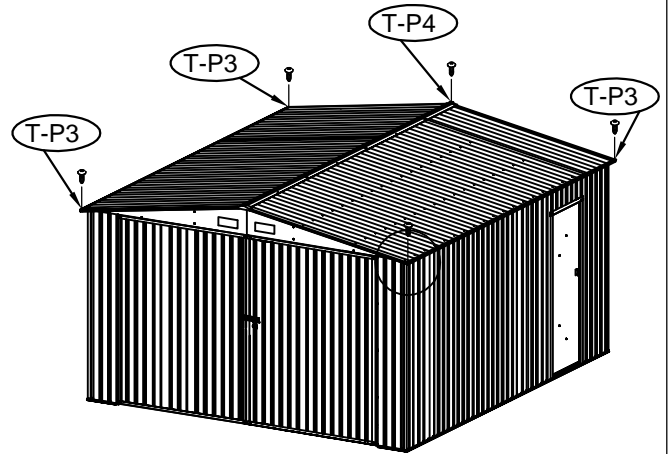
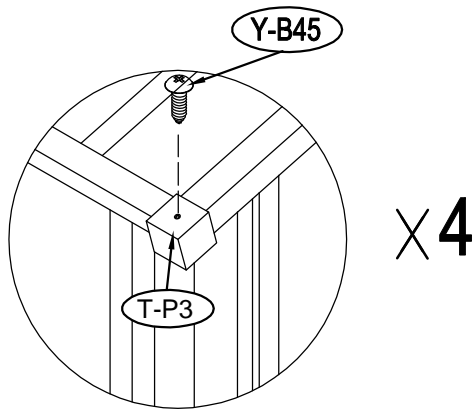
87



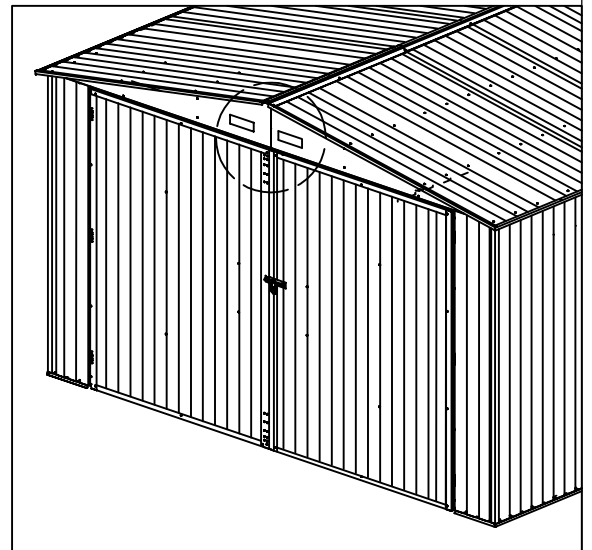
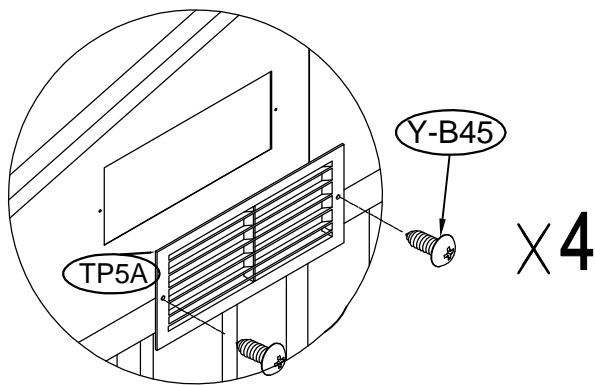
×2



88



89



90

